

Zawór kulowy PVC-U 40 mm KW 10bar DN32 szary typ 2000 Teflon (0111909)



SPECYFIKACJE TECHNICZNE

Kolor szary

Typ 2000 Teflon

Materiał PVC-U

Obsługa dźwignia

Kolor uchwyty czerwony

Materiał rączki PVC-U

Konstrukcja obudowy 3-częściowa

Materiał obudowy PVC-U

Materiał uszczelnienia PTFE/EPDM

Połączenie KW

Zakres temperatur 0°C - 60°C

Ciśnienie 10 bar

Rozmiar 40 mm

Długość 142 mm

DN 32

WYMIARY

Lb 142 mm

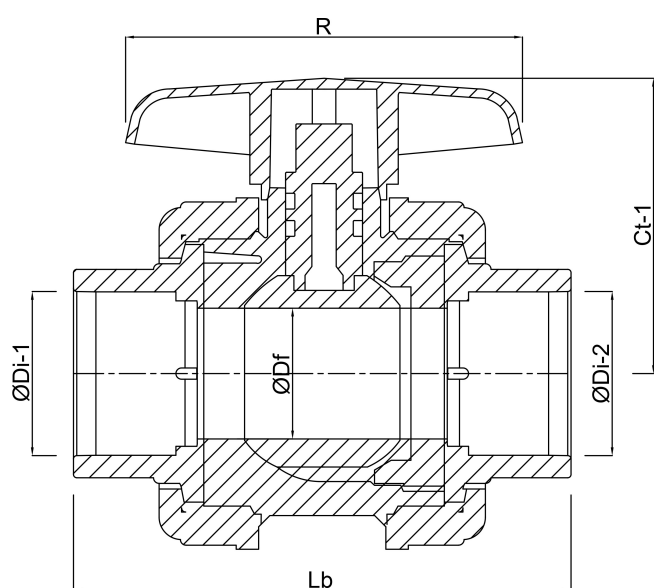
ØDi-1 40 mm

ØDi-2 40 mm

Ct-1 84.5 mm

R 110.5 mm

ØDf 32 mm



Wygenerowano w dniu: 12.02.2026

Bevo Poland Sp. z o.o.
ul. Logistyczna 5
Dąbrówka
62-070 Dopiewo
Polska
+48 61 641 41 02
info@bevo.pl
<http://www.bevo.com>