

**Foras Kreiselpumpe Gusseisen  
1 1/4" x 1" Innengewinde 8bar  
5,1A 230/400VAC Blau Typ KM  
314 T (0920263)**



**FOROS**  
WATER PUMPS

# TECHNISCHE DATEN

Farbe Blau

Werkstoff Gusseisen

Material Laufrad 1 Messing

Anschluss Innengewinde

Gleitringdichtung Typ B

Max. Temperatur 90 °C

Minimale Mediumtemperatur  
(kontinuierlich) 0 °C

Druck 1 "

Maximale  
Umgebungstemperatur 40 °C

Saug 1 1/4 "

Minimale  
Umgebungstemperatur 0 °C

Typ KM 314 T

Leistung 3 PS

Förderhöhe 55,9 M

Maß 1 1/4" x 1"

Länge	348 mm
Spannung	230/400VAC
Breite	225 mm
Gewicht	23.5 kg
Leistung	2.2 kW
Höhe	285 mm
Max Durchfluss	7.8 m <sup>3</sup> /h
BEP Kapazität	7.8
BEP Förderhöhe	42
Effizienz	44 %
Packungsgrösse L/B/H	370 x 240 x 315 mm

## ABMESSUNGEN

Cb-1	115 mm
Cl-1	46.5 mm
G-1	180 mm
H	285 mm
H	285 mm
L	348 mm

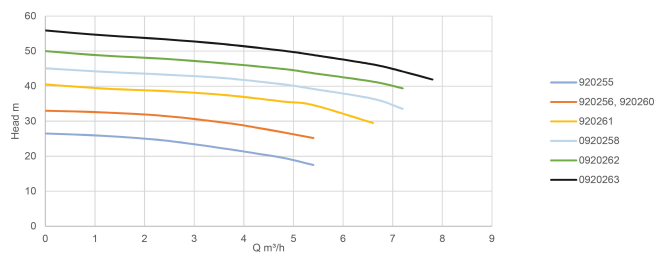
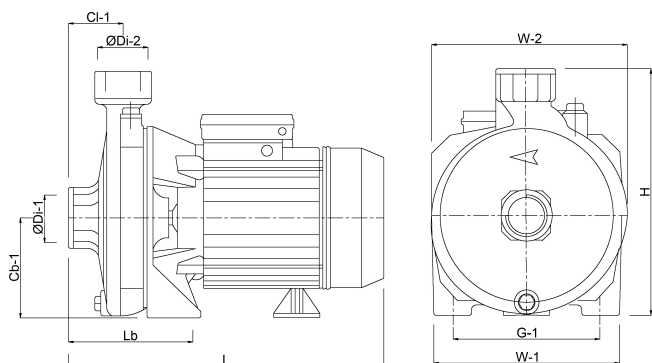
Lb 117 mm

W-1 220 mm

W-2 225 mm

ØDi-1 1 1/4 "

ØDi-2 1 "



## PRODUKTINFORMATIONEN

Gleitringdichtung

Übergroße selbstschmierende Lager

Abgedichteter Motor mit externer Kühlung

Elektrische Wicklung Klasse F Kondensator – Thermo – amperometrische Sicherheit (nur in Mono).

Die maximale Wassertemperatur beträgt 90°C.

Lieferung ohne Kabel.

**Generiert am: 08.05.2026**

bevo Vertriebs GmbH  
Industriestraße 18  
32602 VLOTHO-EXTER  
Deutschland

+49 (0) 5228 959 0  
[info@bevo.com](mailto:info@bevo.com)  
<http://www.bevo.com>