

Profec Kugelhahn PVC-U 40 mm Klebemuffe 16bar DN32 Grau Typ Safe 600 (0112104)



TECHNISCHE DATEN

Farbe Grau

Typ Safe 600

Werkstoff PVC-U

Bedienung Hebel

Griff-Farbe Rot

Material Hebel/Griff PVC-U

Gehäusekonstruktion 3-teilig

Material Gehäuse PVC-U

Material Dichtung hytrel/EPDM

Anschluss Klebemuffe

Max. Temperatur 60 °C

Minimale Mediumtemperatur 0 °C
(kontinuierlich)

Arbeitsdruck 16 bar

Maß 40 mm

DN 32

ABMESSUNGEN

Lb 149 mm

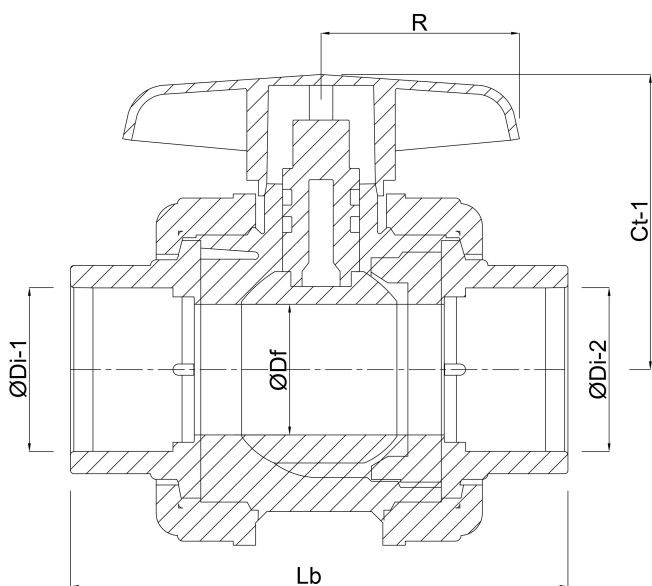
ØDi-1 40 mm

ØDi-2 40 mm

Ct-1 93 mm

R 65 mm

ØDf 32 mm



PRODUKTINFORMATIONEN

Mit gesicherter Kugel.

Generiert am: 30.10.2025

bevo Vertriebs GmbH
Industriestraße 18
32602 VLOTHO-EXTER
Deutschland
+49 (0) 5228 959 0
info@bevo.com
<http://www.bevo.com>