

**Profec Gewindeflansch PVC-U
DN50 x 2" DIN Flansch x
Innengewinde 16bar DN50
Grau PN10/16 (0111165)**

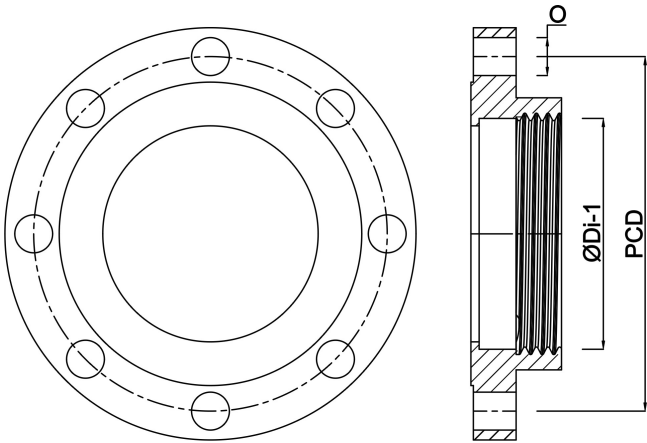


TECHNISCHE DATEN

Farbe	Grau
Werkstoff	PVC-U
Anschluss	DIN Flansch x Innengewinde
Flansch	PN10/16
Arbeitsdruck	16 bar
Maß	DN50 x 2"
DN	50
Außen ø	165 mm
Gewicht	0.42 kg
Dicke	18 mm
Loch Ø	18 mm
Löcher	4

ABMESSUNGEN

ØDi-1	2"
PCD	125 mm
O	18 mm



Generiert am: 30.10.2025

bevo Vertriebs GmbH
Industriestraße 18
32602 VLOTHO-EXTER
Deutschland
+49 (0) 5228 959 0
info@bevo.com
<http://www.bevo.com>