

# VIR Kugelhahn Messing Verchromt 1/2" Innengewinde 40bar WRAS/VA Typ 340R (0400952)



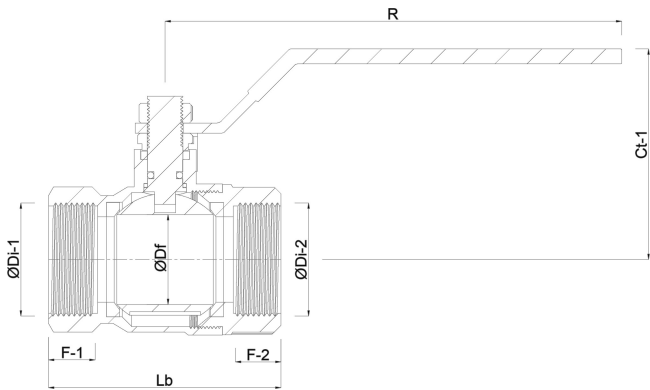
# TECHNISCHE DATEN

Typ	340R
Werkstoff	Messing
Oberflächenbehandlung	Verchromt
Zulassung	WRAS/VA
Bedienung	Hebel
Griff-Farbe	Rot
Material Hebel/Griff	Dacromet Stahl
Gehäusekonstruktion	2-teilig
Material Kugel	Messing hart verchromt
Material Gehäuse	Messing
Material Dichtung	PTFE
Anschluss	Innengewinde
Durchgang	full
Temperaturbereich	0°C - 150°C
Maß	1/2"
Arbeitsdruck	40 bar

# ABMESSUNGEN

Höhe Handgriff 53

ØDf 15 mm



**Generiert am: 12.02.2026**

bevo Vertriebs GmbH  
Industriestraße 18  
32602 VLOTHO-EXTER  
Deutschland  
+49 (0) 5228 959 0  
[info@bevo.com](mailto:info@bevo.com)  
<http://www.bevo.com>