

**VIR Kugelhahn Messing  
Verchromt 1 1/4"  
Außengewinde 40bar  
WRAS/VA Typ K348 (0401269)**



# TECHNISCHE DATEN

Typ	K348
Werkstoff	Messing
Oberflächenbehandlung	Verchromt
Zulassung	WRAS/VA
Bedienung	Hebel
Griff-Farbe	Rot
Material Hebel/Griff	Dacromet Stahl
Gehäusekonstruktion	2-teilig
Material Kugel	Messing hart verchromt
Material Gehäuse	Messing
Material Dichtung	PTFE
Anschluss	Außengewinde
Durchgang	full
Temperaturbereich	0°C - 150°C
Arbeitsdruck	40 bar
Maß	1 1/4"

# ABMESSUNGEN

Höhe Handgriff 71

Lb 100 mm

ØDo-1 1 1/4 "

ØDo-2 1 1/4 "

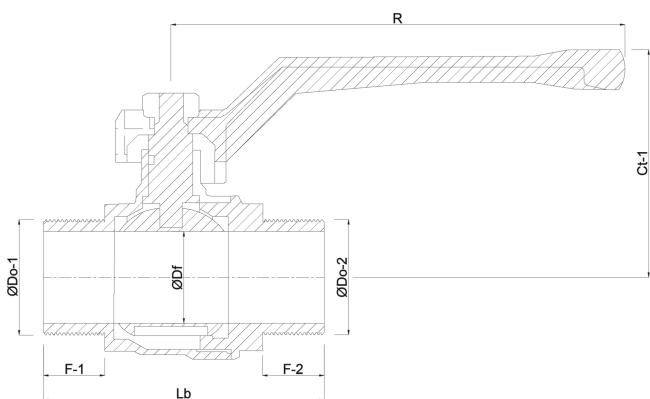
F-1 18 mm

F-2 18 mm

Ct-1 71 mm

R 126.5 mm

ØDf 32 mm



**Generiert am: 12.02.2026**

bevo Vertriebs GmbH  
Industriestraße 18

32602 VLOTHO-EXTER  
Deutschland  
+49 (0) 5228 959 0  
[info@bevo.com](mailto:info@bevo.com)  
<http://www.bevo.com>