

Profec Nr. 90 Winkel 90°
Messing 1/2" Innengewinde
30bar (0710286)

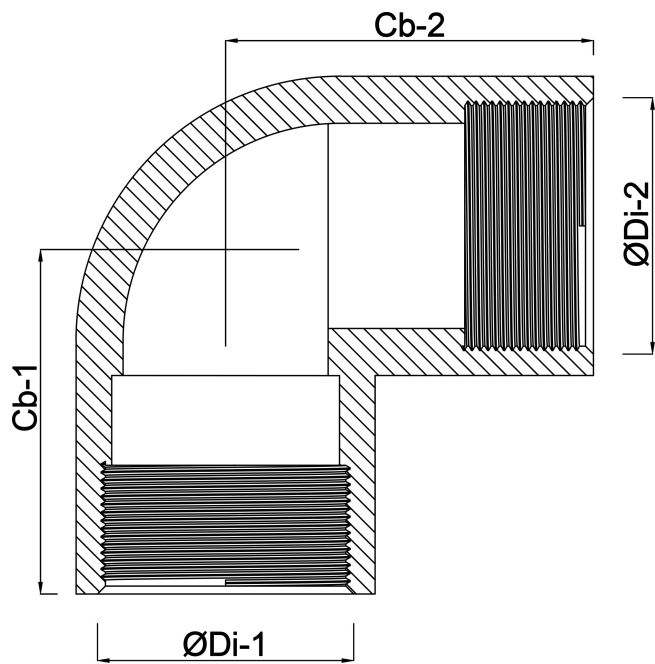


TECHNISCHE DATEN

Werkstoff	Messing
Anschluss	Innengewinde
Fitting Nr.	Nr. 90
Maß	1/2"
Max. Temperatur	120 °C
Arbeitsdruck	30 bar
Max. Temp.	120 °C

ABMESSUNGEN

ØDi-1	1/2 "
ØDi-2	1/2 "
F-1	11 mm
F-2	11 mm
Cb-1	23 mm
Cb-2	23 mm
β	90 °



Generiert am: 05.11.2025

bevo Vertriebs GmbH
Industriestraße 18
32602 VLOTHO-EXTER
Deutschland
+49 (0) 5228 959 0
info@bevo.com
<http://www.bevo.com>