

Hydro-S Absperrklappe PVC-U
63 mm DIN Flansch 10bar
DN50 Grau PN10 Typ 7500
(7014378)




hydro-s

TECHNISCHE DATEN

Farbe Grau

Typ 7500

Werkstoff PVC-U

Bedienung Hebel

Griff-Farbe Blau

Material Klappe PVC-U

Material Spindel Stahl

Material Gehäuse PP GF

Material Dichtung EPDM

Anschluss DIN Flansch

Flansch PN10

Temperaturbereich 0°C - 40°C

Maß 63 mm

DN 50

Breite 45 mm

Arbeitsdruck 10 bar

Loch Ø 19 mm

ABMESSUNGEN

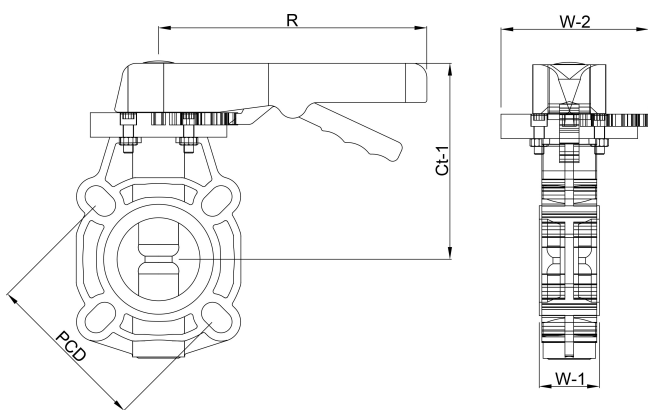
W-1 45 mm

PCD 125 mm

Ct-1 174 mm

R 207 mm

W-2 115 mm



Generiert am: 06.11.2025

bevo Vertriebs GmbH
Industriestraße 18
32602 VLOTHO-EXTER
Deutschland
+49 (0) 5228 959 0
info@bevo.com
<http://www.bevo.com>