

# Grundfos Mehrstufige Kreiselpumpe Edelstahl 1 1/4" 2,5A 400VAC Typ CRI 5-7 A CA I V HQQV (7039733)



GRUNDFOS 

# TECHNISCHE DATEN

Werkstoff                      Edelstahl

Welle                             Edelstahl 316

Pumpengehäuse                Edelstahl 316

Material Laufrad 1              Edelstahl 304

Spannung                        400VAC

Max. Temperatur                90 °C

Minimale Mediumtemperatur  
(kontinuierlich)                -20 °C

Temperaturbereich             -20°C - 90°C

Maximale  
Umgebungstemperatur        40 °C

Minimale  
Umgebungstemperatur        0 °C

Typ                                CRI 5-7 A CA I V HQQV

Leistung                         1.5 PS

Maß                                1 1/4"

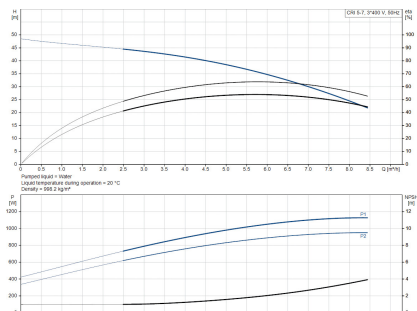
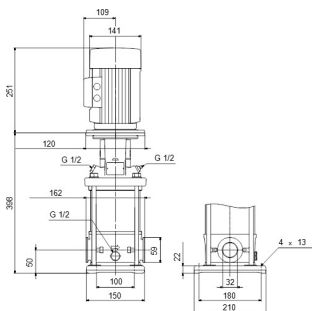
Leistung                         1.1 kW

Laufräder                        7

Förderhöhe	40
Ampere	2,5 A
Max Durchfluss	8.5 m <sup>3</sup> /h
Saug	1 1/4 "
Effizienz	82,7 %
Motor RPM	2770

## ABMESSUNGEN

L	160 mm
H-1	649 mm
W-1	210 mm
ØDi-1	35 mm
ØDi-2	35 mm
Cb-1	50 mm
Cb-2	50 mm



# PRODUKTINFORMATIONEN

Grundfos CRI-Pumpen sind vertikale, nicht selbstansaugende, mehrstufige Inline-Kreiselpumpen für den Einbau in Rohrsysteme und die Montage auf einem Fundament, geeignet für industrielle Anwendungen. Diese Konstruktion ermöglicht eine kompaktere Bauweise der Pumpe und der Rohrleitungen. Die CR-Pumpen sind für eine Vielzahl von Anwendungen ausgelegt, die von der Förderung von Trinkwasser bis zur Förderung von Chemikalien reichen. Die Pumpen eignen sich daher für eine Vielzahl von Pumpensystemen, bei denen die Leistung und das Material der Pumpe spezifischen Anforderungen entsprechen.

**Generiert am: 09.11.2025**

bevo Vertriebs GmbH  
Industriestraße 18  
32602 VLOTHO-EXTER  
Deutschland  
+49 (0) 5228 959 0  
[info@bevo.com](mailto:info@bevo.com)  
<http://www.bevo.com>