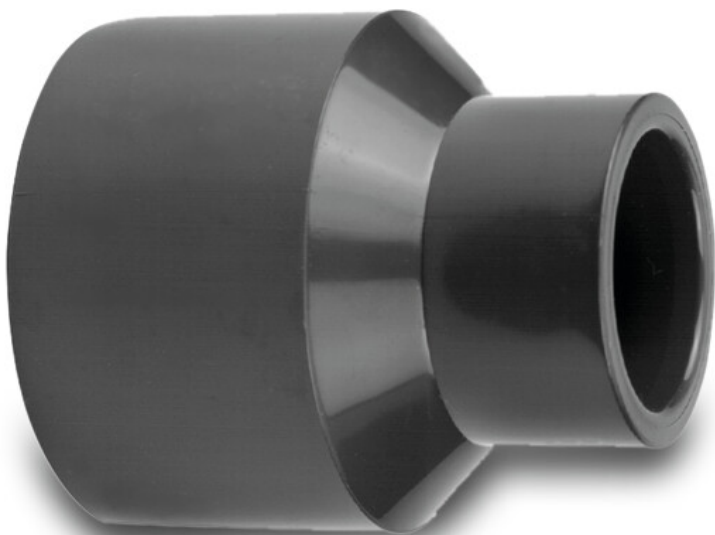


VDL Reduziermuffe PVC-U 200 mm x 160 mm Klebemuffe 10bar Grau (7018291)



VL Van de Lande

TECHNISCHE DATEN

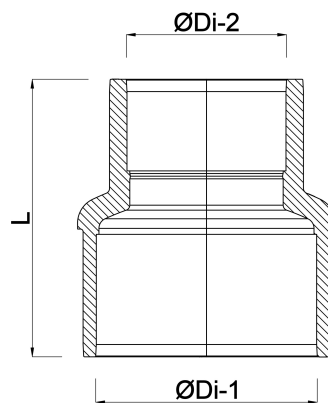
Farbe	Grau
Werkstoff	PVC-U
Anschluss	Klebemuffe
Maß	200 mm x 160 mm
Arbeitsdruck	10 bar

ABMESSUNGEN

L	239 mm
ØDi-1	200 mm
ØDi-2	160 mm
P-1	107 mm
P-2	87 mm

Generiert am: 06.11.2025

bevo Vertriebs GmbH
Industriestraße 18
32602 VLOTHO-EXTER



Deutschland
+49 (0) 5228 959 0
info@bevo.com
<http://www.bevo.com>