

Profec Einteiliger Kugelhahn
Edelstahl 316 3/4"
Innengewinde 69bar Leicht
(0090895)



TECHNISCHE DATEN

Werkstoff Edelstahl 316

Bedienung Hebel

Griff-Farbe Blau

Material Hebel/Griff Edelstahl

Gehäusekonstruktion 1-teilig

Modell Leicht

Material Gehäuse Edelstahl 304

Material Dichtung PTFE

Anschluss Innengewinde

Dichtung PTFE

Durchgang reduced

Temperaturbereich -10°C - 150°C

Arbeitsdruck 69 bar

Maß 3/4"

Länge 59 mm

ABMESSUNGEN

Lb 58,5 mm

ØDi-1 3/4 "

ØDi-2 3/4 "

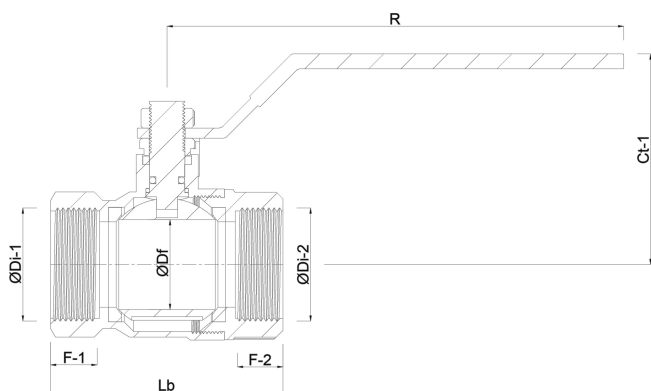
F-1 14.6 mm

F-2 14.6 mm

Ct-1 43 mm

R 93 mm

ØDf 12.5 mm



Generiert am: 23.10.2025

bevo Vertriebs GmbH
Industriestraße 18
32602 VLOTHO-EXTER
Deutschland
+49 (0) 5228 959 0
info@bevo.com
<http://www.bevo.com>