

**Hydro-S Absperrklappe PVC-U  
200/225 mm DIN Flansch 10bar  
DN200 Grau PN10 Typ 7500  
(7014385)**



  
hydro-s

# TECHNISCHE DATEN

Farbe Grau

Typ 7500

Werkstoff PVC-U

Bedienung Hebel

Griff-Farbe Blau

Material Klappe PVC-U

Material Spindel Stahl

Material Gehäuse PP GF

Material Dichtung EPDM

Anschluss DIN Flansch

Flansch PN10

Temperaturbereich 0°C - 40°C

Maß 200/225 mm

DN 200

Breite 75 mm

Arbeitsdruck 10 bar

Loch Ø 24 mm

# ABMESSUNGEN

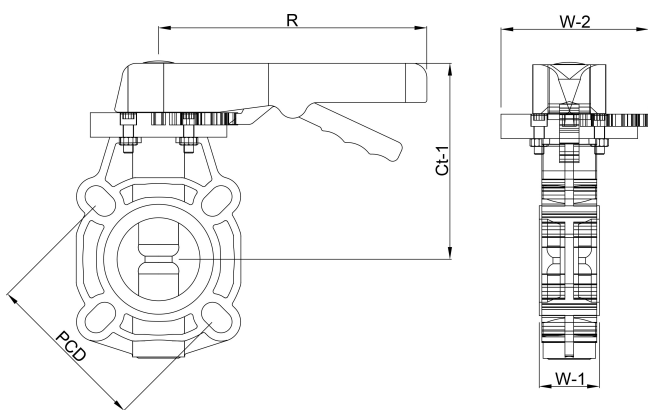
W-1 75 mm

PCD 295 mm

Ct-1 256 mm

R 335 mm

W-2 115 mm



**Generiert am: 06.11.2025**

bevo Vertriebs GmbH  
Industriestraße 18  
32602 VLOTHO-EXTER  
Deutschland  
+49 (0) 5228 959 0  
[info@bevo.com](mailto:info@bevo.com)  
<http://www.bevo.com>