

DAB Tauchpumpe Technopolymer 1 1/4" Innengewinde 1,5A 230VAC Grün Typ NOVA 200 M-NA (0940020)



DAB	
NOVA 300	
4.40L	220/240 V 50 Hz
0.3 HP	355 W 1.6 A
1.5"	400 V 51 1P/3P/5P
IP68	6.0 CF 7m
Profil: 1.8"	Maxim. 1.1 m
Code: 12 00 74	MADE IN ITALY
2-12-1-344	
CE	



TECHNISCHE DATEN

Farbe	Grün
Werkstoff	Technopolymer
Pumpengehäuse	Technopolymer
Material Laufrad 1	Technopolymer
Anschluss	Innengewinde
Spannung	230VAC
Max. Temperatur	35 °C
Minimale Mediumtemperatur (kontinuierlich)	0 °C
Druck	1 1/4 "
Typ	NOVA 200 M-NA
Leistung	0,3 PS
Förderhöhe	6,6 M
Maß	1 1/4"
Schwimmer	Nein
Leistung	0.22 kW
Ampere	1,5 A

Max Durchfluss

10 m³/h

ABMESSUNGEN

Db

148 mm

H-1

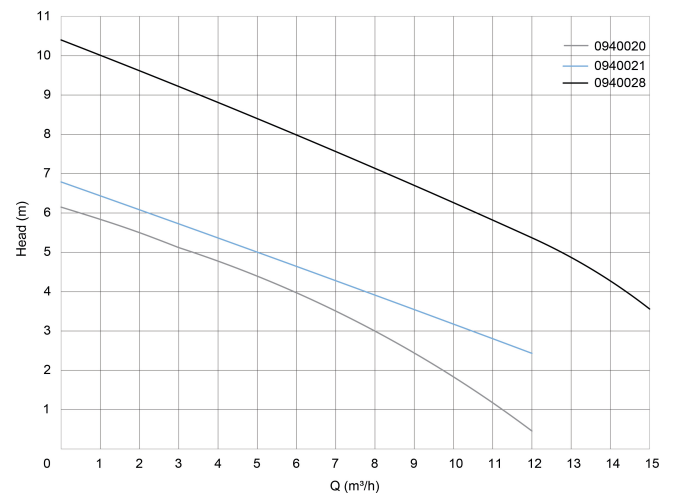
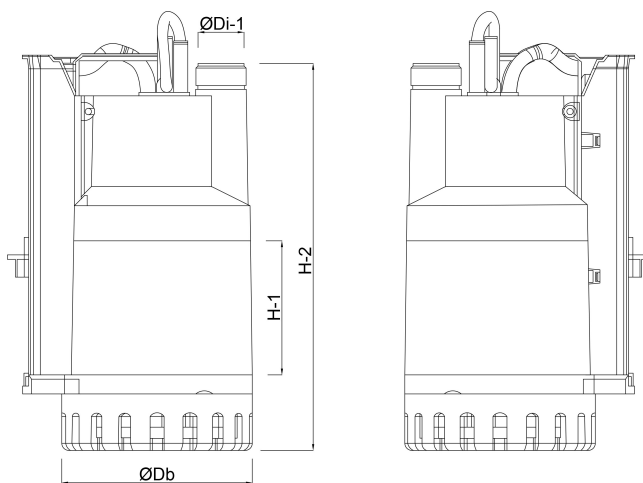
38 mm

H-2

253 mm

ØDi-1

1 1/4 "



PRODUKTINFORMATIONEN

Für Schmutzwasser.

Farbe: dunkelgrün

Gehäuse, Filter und Laufrad aus Nyrol

Welle aus Edelstahl

Spannung: 230 V/50Hz

Anschluss: 1 1/4" Innengewinde

Generiert am: 08.05.2026

bevo Vertriebs GmbH
Industriestraße 18
32602 VLOTHO-EXTER
Deutschland
+49 (0) 5228 959 0
info@bevo.com
<http://www.bevo.com>