

**VIR Kugelhahn Messing
Verchromt 2" Innengewinde
40bar WRAS/VA Typ 340B
(0400976)**



TECHNISCHE DATEN

Typ	340B
Werkstoff	Messing
Oberflächenbehandlung	Verchromt
Zulassung	WRAS/VA
Bedienung	Hebel
Griff-Farbe	Blau
Material Hebel/Griff	Dacromet Stahl
Gehäusekonstruktion	2-teilig
Material Kugel	Messing hart verchromt
Material Gehäuse	Messing
Material Dichtung	PTFE
Anschluss	Innengewinde
Durchgang	full
Temperaturbereich	0°C - 150°C
Maß	2"
Arbeitsdruck	40 bar

ABMESSUNGEN

Höhe Handgriff 87

Lb 110 mm

ØDi-1 2 "

ØDi-2 2 "

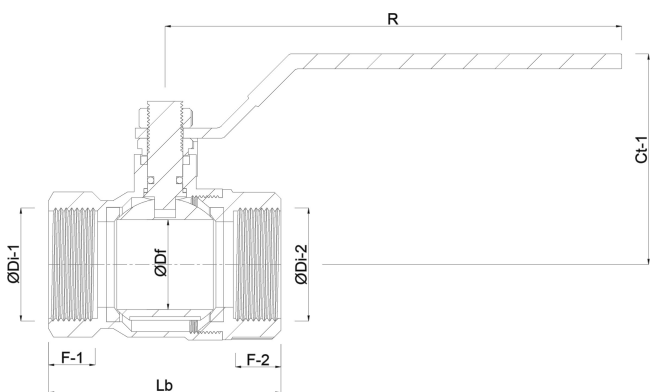
F-1 19 mm

F-2 19 mm

Ct-1 87 mm

R 141.5 mm

ØDf 50 mm



Generiert am: 12.02.2026

bevo Vertriebs GmbH
Industriestraße 18

32602 VLOTHO-EXTER
Deutschland
+49 (0) 5228 959 0
info@bevo.com
<http://www.bevo.com>