

**VIR Kugelhahn Messing
Verchromt 1 1/2"
Innengewinde 40bar WRAS/VA
Typ 340B (0400975)**



TECHNISCHE DATEN

Typ	340B
Werkstoff	Messing
Oberflächenbehandlung	Verchromt
Zulassung	WRAS/VA
Bedienung	Hebel
Griff-Farbe	Blau
Material Hebel/Griff	Dacromet Stahl
Gehäusekonstruktion	2-teilig
Material Kugel	Messing hart verchromt
Material Gehäuse	Messing
Material Dichtung	PTFE
Anschluss	Innengewinde
Durchgang	full
Temperaturbereich	0°C - 150°C
Maß	1 1/2"
Arbeitsdruck	40 bar

ABMESSUNGEN

Höhe Handgriff 79

Lb 94 mm

ØDi-1 1 1/2 "

ØDi-2 1 1/2 "

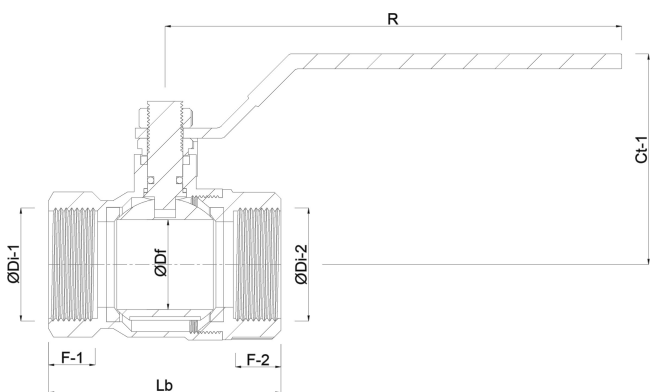
F-1 17 mm

F-2 17 mm

Ct-1 79 mm

R 141.5 mm

ØDf 40 mm



Generiert am: 12.02.2026

bevo Vertriebs GmbH
Industriestraße 18

32602 VLOTHO-EXTER
Deutschland
+49 (0) 5228 959 0
info@bevo.com
<http://www.bevo.com>