

VIR Kugelhahn Messing Verchromt 1" Innengewinde 40bar WRAS/VA Typ 340B (0400973)



TECHNISCHE DATEN

Typ	340B
Werkstoff	Messing
Oberflächenbehandlung	Verchromt
Zulassung	WRAS/VA
Bedienung	Hebel
Griff-Farbe	Blau
Material Hebel/Griff	Dacromet Stahl
Gehäusekonstruktion	2-teilig
Material Kugel	Messing hart verchromt
Material Gehäuse	Messing
Material Dichtung	PTFE
Anschluss	Innengewinde
Durchgang	full
Temperaturbereich	0°C - 150°C
Maß	1"
Arbeitsdruck	40 bar

ABMESSUNGEN

Höhe Handgriff 65

Lb 67 mm

ØDi-1 1 "

ØDi-2 1 "

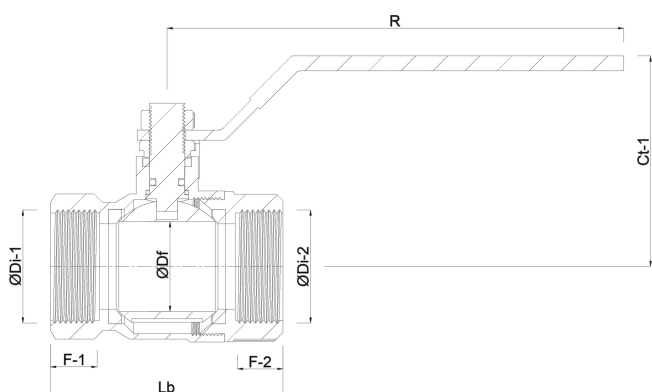
F-1 15 mm

F-2 15 mm

Ct-1 65 mm

R 126.5 mm

ØDf 25 mm



Generiert am: 12.02.2026

bevo Vertriebs GmbH
Industriestraße 18

32602 VLOTHO-EXTER
Deutschland
+49 (0) 5228 959 0
info@bevo.com
<http://www.bevo.com>