

**Profec Kugelhahn Messing  
Vernickelt 1 1/4"  
Innengewinde 25bar Typ 100  
(0403005)**



# TECHNISCHE DATEN

Typ 100

Werkstoff Messing

Oberflächenbehandlung Vernickelt

Bedienung Hebel

Griff-Farbe Rot

Material Hebel/Griff Stahl

Material Kugel Messing hart verchromt

Material Gehäuse Messing

Material Dichtung PTFE

Anschluss Innengewinde

Temperaturbereich 0°C - 100°C

Arbeitsdruck 25 bar

Maß 1 1/4"

# ABMESSUNGEN

Lb 75.7 mm

ØDi-1 1 1/4 "

ØDi-2 1 1/4 "

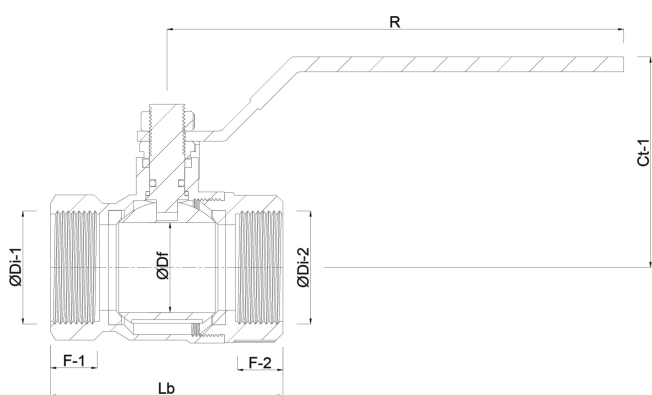
F-1 16 mm

F-2 16 mm

Ct-1 74.8 mm

R 141.3 mm

ØDf 30 mm



**Generiert am: 04.11.2025**

bevo Vertriebs GmbH  
Industriestraße 18  
32602 VLOTHO-EXTER  
Deutschland  
+49 (0) 5228 959 0  
[info@bevo.com](mailto:info@bevo.com)  
<http://www.bevo.com>