

VDL Kugelhahn PVC-U 40 mm Klebemuffe 16bar DN32 Grau Typ EIL Viton (7018370)



V-L Van de Lande

TECHNISCHE DATEN

Farbe Grau

Typ EIL Viton

Werkstoff PVC-U

Bedienung Hebel

Griff-Farbe Grün

Material Hebel/Griff PVC-U

Gehäusekonstruktion 2-teilig

Material Gehäuse PVC-U

Material Dichtung Viton

Anschluss Klebemuffe

Temperaturbereich 0°C - 60°C

Arbeitsdruck 16 bar

Maß 40 mm

DN 32

ABMESSUNGEN

Lb 117 mm

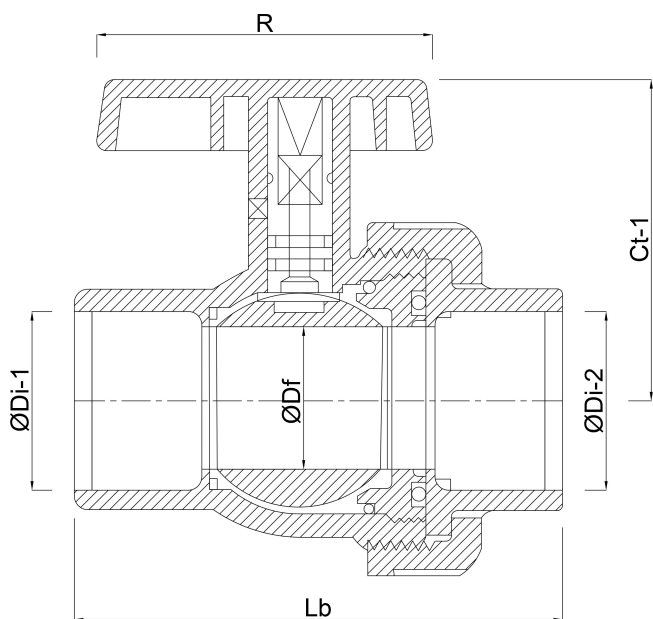
ØDi-1 40 mm

ØDi-2 40 mm

Ct-1 75 mm

R 106 mm

ØDf 32 mm



Generiert am: 12.02.2026

bevo Vertriebs GmbH
Industriestraße 18
32602 VLOTHO-EXTER
Deutschland
+49 (0) 5228 959 0
info@bevo.com
<http://www.bevo.com>