

Sandfilter PP 2" Innengewinde 3,75bar Beige Typ S790 (7043244)



TECHNISCHE DATEN

| | |
|---------------|----------------------|
| Farbe | Beige |
| Werkstoff | PP |
| Anschluss | Innengewinde |
| Arbeitsdruck | 3,75 bar |
| Max. Temp. | 40 °C |
| Typ | S790 |
| Kapazität | 22 m ³ /h |
| Maß | 2" |
| Durchmesser | 790 mm |
| Gewicht | 27 kg |
| Sandmenge | 250 kg |
| Filterfläche | 0.5 m ² |
| Max. Poolvol. | 110 m ³ |

ABMESSUNGEN

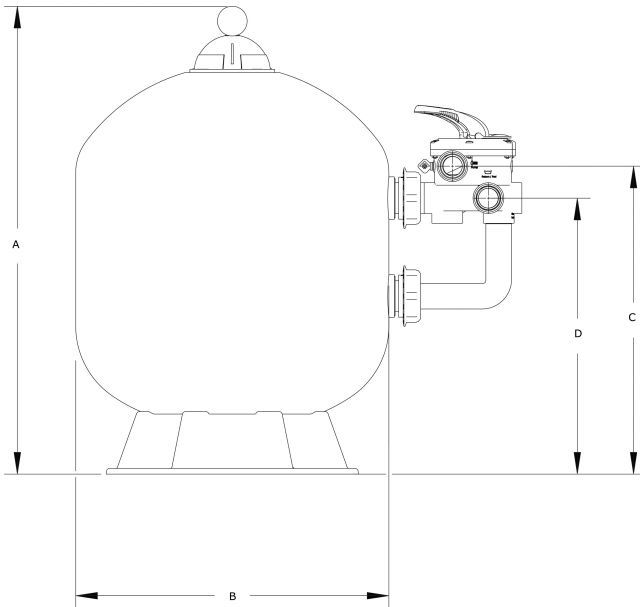
| | |
|---|---------|
| A | 1010 mm |
| B | 31 " |

B 790 mm

B Zoll 31

C 570 mm

D 360 mm



PRODUKTINFORMATIONEN

Merkmale:

- Hochwertiger PP-Filterbehälter
- Extrem hoher maximaler Arbeitsdruck von bis zu 3,75 bar
- 6-Wege-Ventil im Lieferumfang enthalten

Generiert am: 09.05.2026

bevo Vertriebs GmbH
Industriestraße 18

32602 VLOTHO-EXTER
Deutschland
+49 (0) 5228 959 0
info@bevo.com
<http://www.bevo.com>