

Profec Nr. 290 Stopfen
Gusseisen Verzinkt 4"
Außengewinde 25bar DVGW
(1029012)

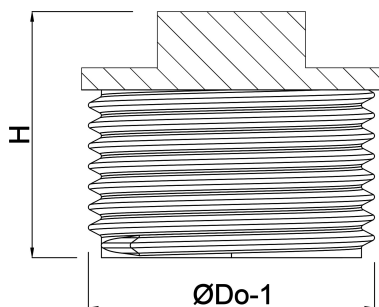


TECHNISCHE DATEN

Werkstoff	Gusseisen
Oberflächenbehandlung	Verzinkt
Zulassung	DVGW
Anschluss	Außengewinde
Fitting Nr.	Nr. 290
Temperaturbereich	-20°C - 120°C
Arbeitsdruck	25 bar
Maß	4"

ABMESSUNGEN

H	70 mm
ØDo-1	4 "
F-1	38 mm



Generiert am: 05.11.2025

bevo Vertriebs GmbH
Industriestraße 18
32602 VLOTHO-EXTER
Deutschland
+49 (0) 5228 959 0
info@bevo.com
<http://www.bevo.com>