

VDL Kugelhahn PVC-U 40 mm Klebemuffe 16bar Grau Typ DIL (0100846)



VDL Van de Lande

TECHNISCHE DATEN

Farbe	Grau
-------	------

Typ	DIL
-----	-----

Werkstoff	PVC-U
-----------	-------

Bedienung	Hebel
-----------	-------

Griff-Farbe	Orange
-------------	--------

Material Hebel/Griff	PVC-U
----------------------	-------

Gehäusekonstruktion	3-teilig
---------------------	----------

Material Dichtung	EPDM
-------------------	------

Anschluss	Klebemuffe
-----------	------------

Temperaturbereich	0°C - 60°C
-------------------	------------

Maß	40 mm
-----	-------

Arbeitsdruck	16 bar
--------------	--------

ABMESSUNGEN

Lb	122 mm
----	--------

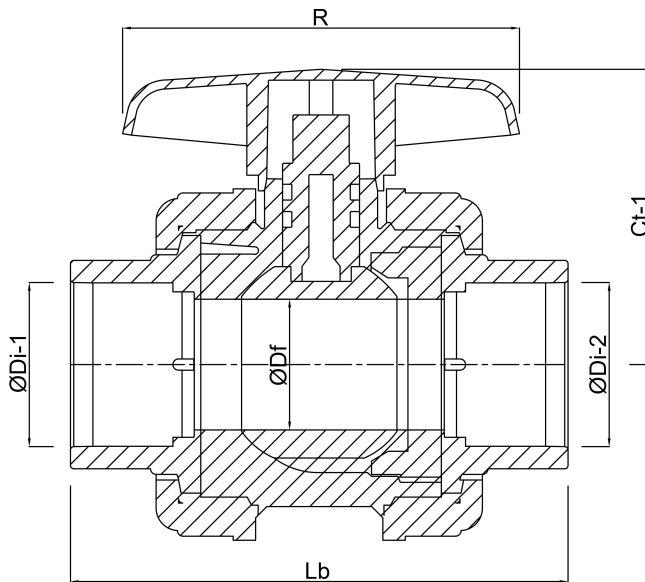
ØDi-1	40 mm
-------	-------

ØDi-2	40 mm
-------	-------

Ct-1 75 mm

R 106 mm

ØDf 32 mm



Generiert am: 05.11.2025

bevo Vertriebs GmbH
Industriestraße 18
32602 VLOTHO-EXTER
Deutschland
+49 (0) 5228 959 0
info@bevo.com
<http://www.bevo.com>