

Nr. 90 Winkel 90° Rotguss 1
1/4" Innengewinde 16bar
(0720205)

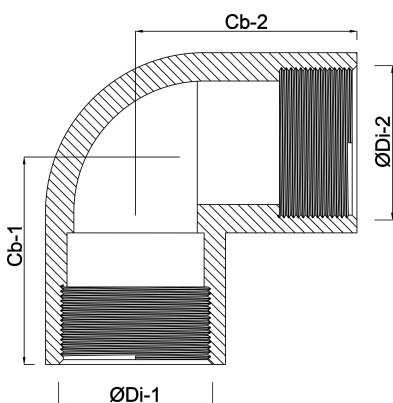


TECHNISCHE DATEN

Werkstoff	Rotguss
Anschluss	Innengewinde
Fitting Nr.	Nr. 90
Maß	1 1/4"
Arbeitsdruck	16 bar

ABMESSUNGEN

ØDi-1	1 1/4 "
ØDi-2	1 1/4 "
Cb-1	25 mm
Cb-2	25 mm
β	90 °



Generiert am: 05.11.2025

bevo Vertriebs GmbH
Industriestraße 18
32602 VLOTHO-EXTER
Deutschland
+49 (0) 5228 959 0
info@bevo.com
<http://www.bevo.com>