

**Profec Flanschmuffenstück
Sphäroguss (GGG40)
Epoxybeschichtung 160 mm x
DN150 Steckmuffe x DIN
Flansch 10bar DN150 Blau
PN10/16 Typ E-KS (0399023)**



TECHNISCHE DATEN

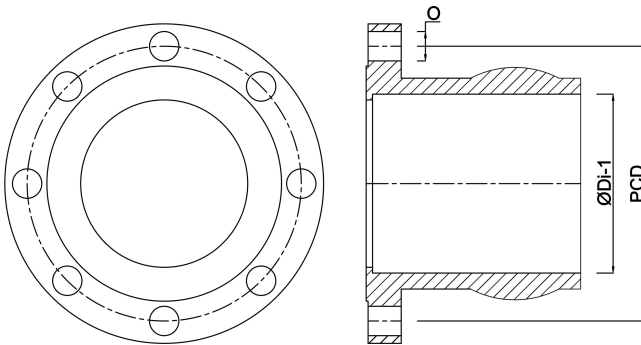
Farbe	Blau
Typ	E-KS
Werkstoff	Sphäroguss (GGG40)
Oberflächenbehandlung	Epoxybeschichtung
Material Gehäuse	Sphäroguss (GGG40)
Material Dichtung	EPDM
Anschluss	Steckmuffe x DIN Flansch
DIN Norm	DIN 2576
Flansch	PN10/16
Dicke	16 mm
Arbeitsdruck	10 bar
Löcher	8
Maß	160 mm x DN150
DN	150
Außen ø	285 mm
Loch ø	23 mm

ABMESSUNGEN

ØDi-1 160 mm

PCD 240 mm

O 23 mm



Generiert am: 04.11.2025

bevo Vertriebs GmbH
Industriestraße 18
32602 VLOTHO-EXTER
Deutschland
+49 (0) 5228 959 0
info@bevo.com
<http://www.bevo.com>