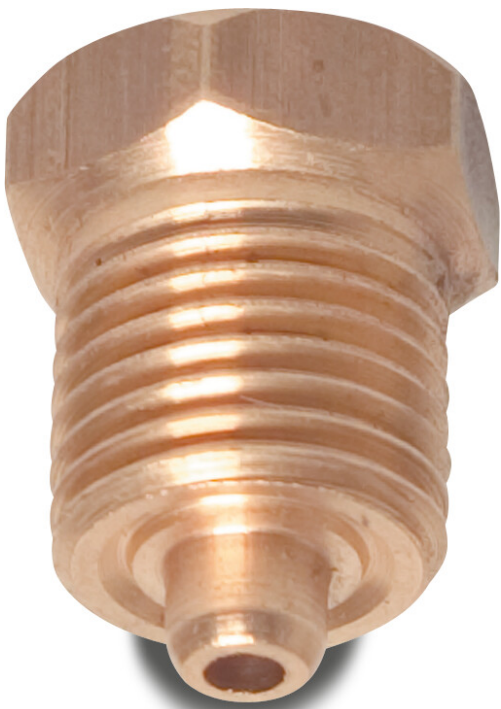


**Profec Nr. 960**  
**Manometerreduktion Messing**  
**3/8" x 1/4" Außengewinde x**  
**Innengewinde 40bar (0708932)**

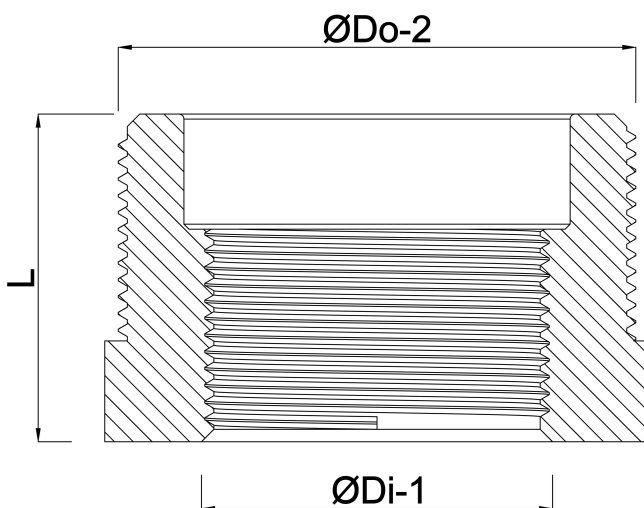


# TECHNISCHE DATEN

Werkstoff	Messing
Anschluss	Außengewinde x Innengewinde
Fitting Nr.	Nr. 960
Arbeitsdruck	40 bar
Maß	3/8" x 1/4"

# ABMESSUNGEN

L	24.5 mm
ØDi-1	1/4 "
ØDo-2	3/8 "



**Generiert am: 05.11.2025**

bevo Vertriebs GmbH  
Industriestraße 18  
32602 VLOTHO-EXTER  
Deutschland  
+49 (0) 5228 959 0  
[info@bevo.com](mailto:info@bevo.com)  
<http://www.bevo.com>