

**VIR Kugelhahn Messing  
Verchromt 3/8" Außengewinde  
40bar WRAS/VA Typ K348  
(0401265)**



# TECHNISCHE DATEN

Typ	K348
Werkstoff	Messing
Oberflächenbehandlung	Verchromt
Zulassung	WRAS/VA
Bedienung	Hebel
Griff-Farbe	Rot
Material Hebel/Griff	Dacromet Stahl
Gehäusekonstruktion	2-teilig
Material Kugel	Messing hart verchromt
Material Gehäuse	Messing
Material Dichtung	PTFE
Anschluss	Außengewinde
Durchgang	full
Temperaturbereich	0°C - 150°C
Arbeitsdruck	40 bar
Maß	3/8"

# ABMESSUNGEN

Höhe Handgriff 41

Lb 54 mm

ØDo-1 3/8 "

ØDo-2 3/8 "

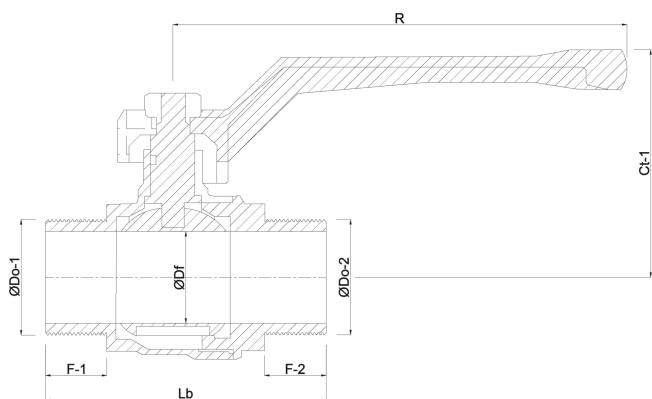
F-1 10 mm

F-2 10 mm

Ct-1 41 mm

R 81 mm

ØDf 10 mm



**Generiert am: 12.02.2026**

bevo Vertriebs GmbH  
Industriestraße 18

32602 VLOTHO-EXTER  
Deutschland  
+49 (0) 5228 959 0  
[info@bevo.com](mailto:info@bevo.com)  
<http://www.bevo.com>