

# VDL Kugelhahn PVC-U 20 mm Klebemuffe 16bar DN15 Grau Typ EIL Viton (7018367)



**VDL** Van de Lande

# TECHNISCHE DATEN

Farbe	Grau
-------	------

Typ	EIL Viton
-----	-----------

Werkstoff	PVC-U
-----------	-------

Bedienung	Hebel
-----------	-------

Griff-Farbe	Grün
-------------	------

Material Hebel/Griff	PVC-U
----------------------	-------

Gehäusekonstruktion	2-teilig
---------------------	----------

Material Gehäuse	PVC-U
------------------	-------

Material Dichtung	Viton
-------------------	-------

Anschluss	Klebemuffe
-----------	------------

Temperaturbereich	0°C - 60°C
-------------------	------------

Arbeitsdruck	16 bar
--------------	--------

Maß	20 mm
-----	-------

DN	15
----	----

# ABMESSUNGEN

Lb	77 mm
----	-------

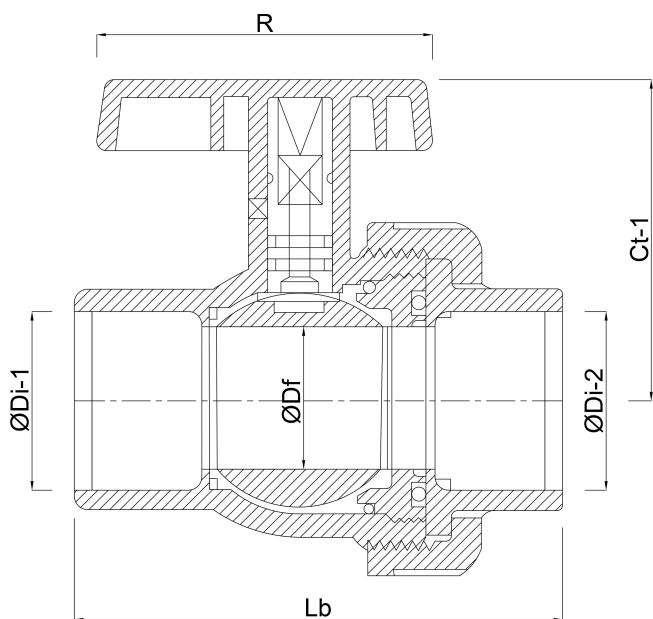
ØDi-1 20 mm

ØDi-2 20 mm

Ct-1 50 mm

R 82 mm

ØDf 15 mm



**Generiert am: 12.02.2026**

bevo Vertriebs GmbH  
Industriestraße 18  
32602 VLOTHO-EXTER  
Deutschland  
+49 (0) 5228 959 0  
[info@bevo.com](mailto:info@bevo.com)  
<http://www.bevo.com>