

**Profec Kugelhahn PVC-U 63
mm Klebemuffe 16bar DN50
Grau Typ Safe 600 Viton
(0112139)**



TECHNISCHE DATEN

Farbe	Grau
Typ	Safe 600 Viton
Werkstoff	PVC-U
Bedienung	Hebel
Griff-Farbe	Rot
Material Hebel/Griff	PVC-U
Gehäusekonstruktion	3-teilig
Material Gehäuse	PVC-U
Material Dichtung	PTFE/viton
Anschluss	Klebemuffe
Max. Temperatur	60 °C
Minimale Mediumtemperatur (kontinuierlich)	0 °C
Arbeitsdruck	16 bar
Maß	63 mm
DN	50

ABMESSUNGEN

Lb 190 mm

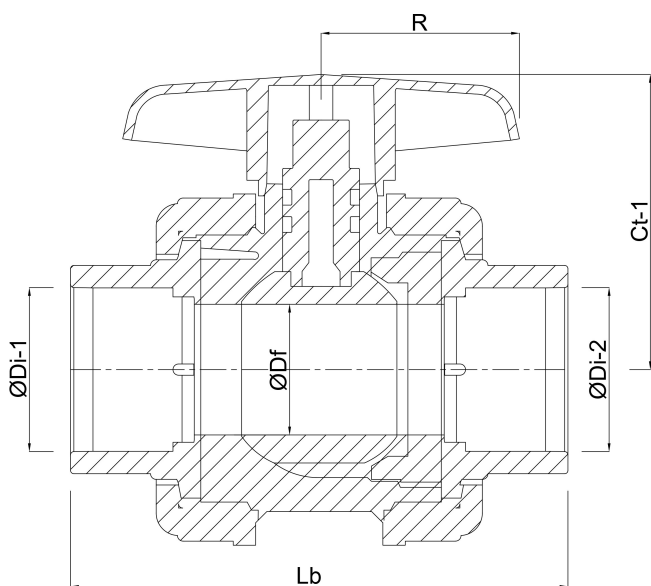
ØDi-1 63 mm

ØDi-2 63 mm

Ct-1 107 mm

R 74 mm

ØDf 50 mm



PRODUKTINFORMATIONEN

Mit gesicherter Kugel.

Generiert am: 30.10.2025

bevo Vertriebs GmbH
Industriestraße 18
32602 VLOTHO-EXTER
Deutschland
+49 (0) 5228 959 0
info@bevo.com
<http://www.bevo.com>