

Profec Kugelhahn Messing Vernickelt 1" Innengewinde 25bar Typ 100 VA (0403034)



TECHNISCHE DATEN

Typ	100 VA
Werkstoff	Messing
Oberflächenbehandlung	Vernickelt
Bedienung	Hebel
Griff-Farbe	Rot
Material Hebel/Griff	Edelstahl
Material Kugel	Messing hart verchromt
Material Gehäuse	Messing
Material Dichtung	PTFE
Anschluss	Innengewinde
Temperaturbereich	0°C - 100°C
Arbeitsdruck	25 bar
Maß	1"

ABMESSUNGEN

Lb	64.3 mm
ØDi-1	1 "

ØDi-2 1 "

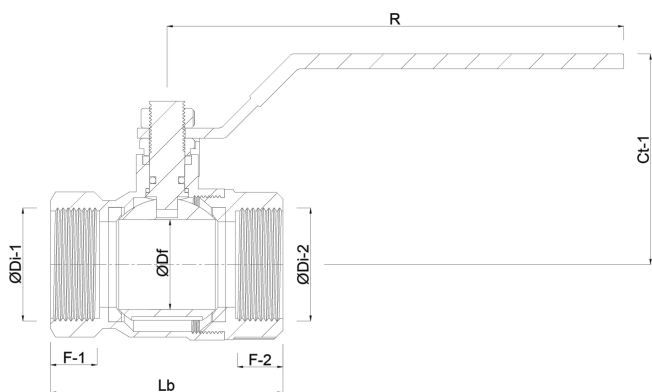
F-1 14 mm

F-2 14 mm

Ct-1 56.9 mm

R 126.3 mm

ØDf 24 mm



Generiert am: 30.10.2025

bevo Vertriebs GmbH
Industriestraße 18
32602 VLOTHO-EXTER
Deutschland
+49 (0) 5228 959 0
info@bevo.com
<http://www.bevo.com>