

**Profec Nr. 40 Bogen 45°
Gusseisen Verzinkt 3/8"
Innengewinde x
Außengewinde 25bar DVGW
(1004002)**

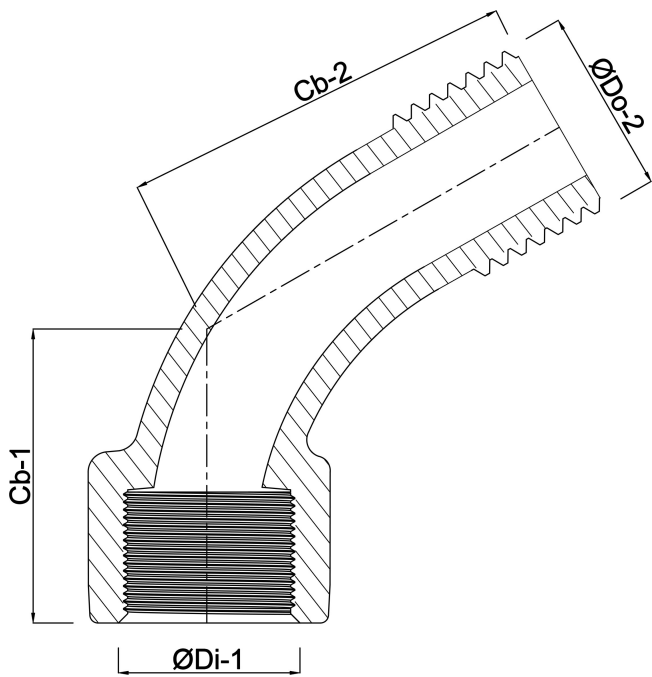


TECHNISCHE DATEN

Werkstoff	Gusseisen
Oberflächenbehandlung	Verzinkt
Zulassung	DVGW
Anschluss	Innengewinde x Außengewinde
Fitting Nr.	Nr. 40
Temperaturbereich	-20°C - 120°C
Arbeitsdruck	25 bar
Maß	3/8"

ABMESSUNGEN

ØDi-1	3/8 "
ØDo-2	3/8 "
F-1	12 mm
F-2	12 mm
Cb-1	30 mm
Cb-2	30 mm
β	45 °



Generiert am: 05.11.2025

bevo Vertriebs GmbH
Industriestraße 18
32602 VLOTHO-EXTER
Deutschland
+49 (0) 5228 959 0
info@bevo.com
<http://www.bevo.com>