

# VDL Kugelhahn PVC-U 40 mm Klebemuffe 16bar Grau Typ DIL Viton (7018380)



**VDL** Van de Lande

# TECHNISCHE DATEN

Farbe Grau

Typ DIL Viton

Werkstoff PVC-U

Bedienung Hebel

Griff-Farbe Grün

Material Hebel/Griff PVC-U

Gehäusekonstruktion 3-teilig

Material Dichtung Viton

Anschluss Klebemuffe

Temperaturbereich 0°C - 60°C

Maß 40 mm

Arbeitsdruck 16 bar

# ABMESSUNGEN

Lb 122 mm

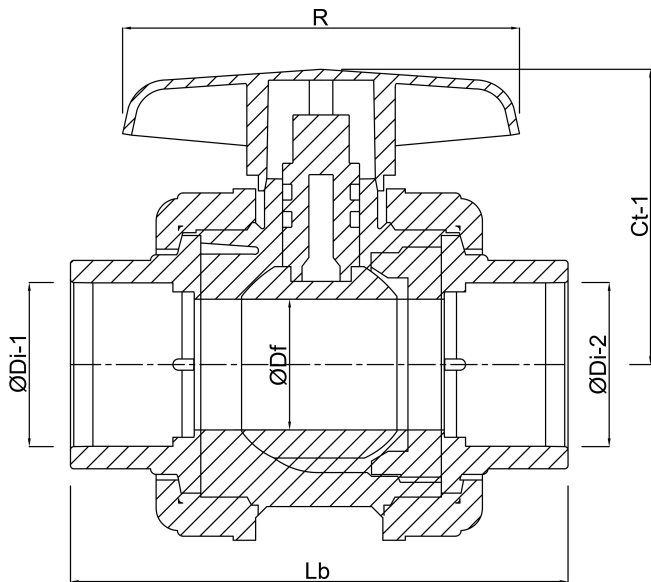
ØDi-1 40 mm

ØDi-2 40 mm

Ct-1 75 mm

R 106 mm

ØDf 32 mm



**Generiert am: 06.11.2025**

bevo Vertriebs GmbH  
Industriestraße 18  
32602 VLOTHO-EXTER  
Deutschland  
+49 (0) 5228 959 0  
[info@bevo.com](mailto:info@bevo.com)  
<http://www.bevo.com>