

**Profec Nr. 1 Bogen 90° Messing**  
**1 1/4" Innengewinde x**  
**Außengewinde 40bar**  
**(0710274)**

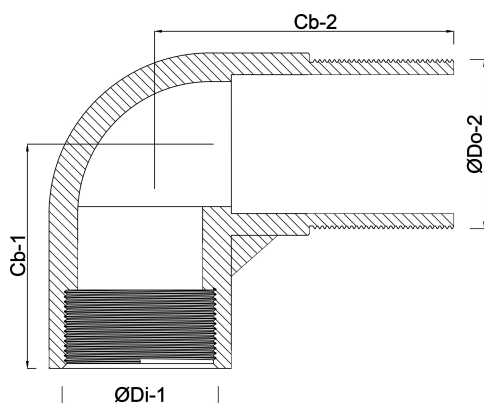


# TECHNISCHE DATEN

Werkstoff	Messing
Anschluss	Innengewinde x Außengewinde
Fitting Nr.	Nr. 1
Arbeitsdruck	40 bar
Maß	1 1/4"

# ABMESSUNGEN

ØDi-1	1 1/4 "
ØDo-2	1 1/4 "
Cb-1	90 mm
Cb-2	53 mm
β	90 °



**Generiert am: 05.11.2025**

bevo Vertriebs GmbH  
Industriestraße 18  
32602 VLOTHO-EXTER  
Deutschland  
+49 (0) 5228 959 0  
[info@bevo.com](mailto:info@bevo.com)  
<http://www.bevo.com>