

**DAB Hauswasserstation
Technopolymer 1"
Innengewinde 8bar 10A
230VAC Grün Typ ESYBOX
(7040087)**



TECHNISCHE DATEN

Farbe	Grün
Werkstoff	Technopolymer
Pumpengehäuse	Technopolymer
Material (Feder)	Edelstahl 303
Material Laufrad 1	Technopolymer
Anschluss	Innengewinde
Spannung	230VAC
Max. Temperatur	40 °C
Minimale Mediumtemperatur (kontinuierlich)	0 °C
Maximale Umgebungstemperatur	50 °C
Arbeitsdruck	8 bar
Typ	ESYBOX
Kessel	2 Ltr
Maß	1"
Leistung	1.4 kW
Laufräder	5

Förderhöhe	65
Ampere	10 A
Max Durchfluss	7.2 m ³ /h
BEP Kapazität	60.2
BEP Förderhöhe	3.94
PORlh	69.8
PORhh	36.3
PORlq	2.758
PORhq	4.728

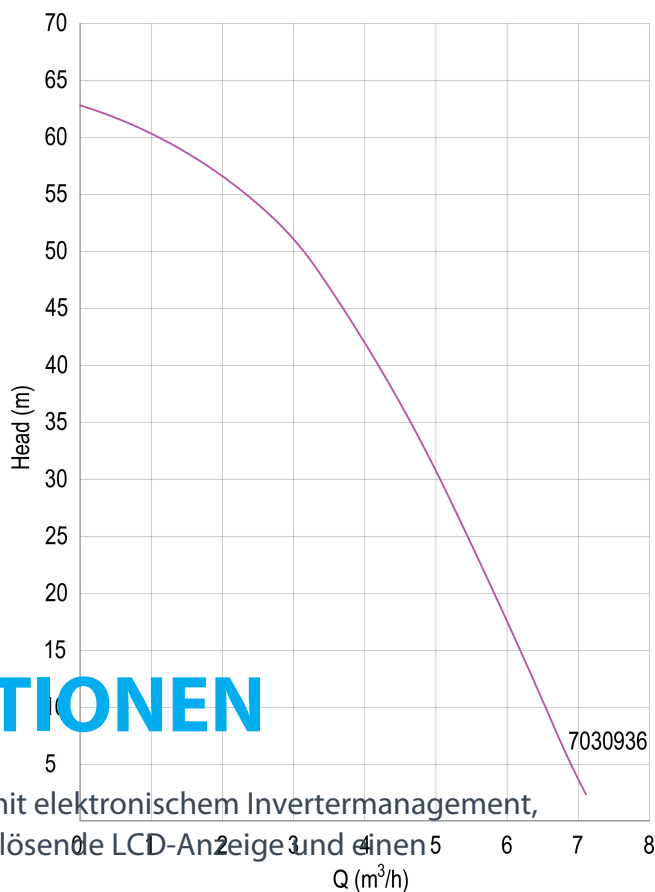
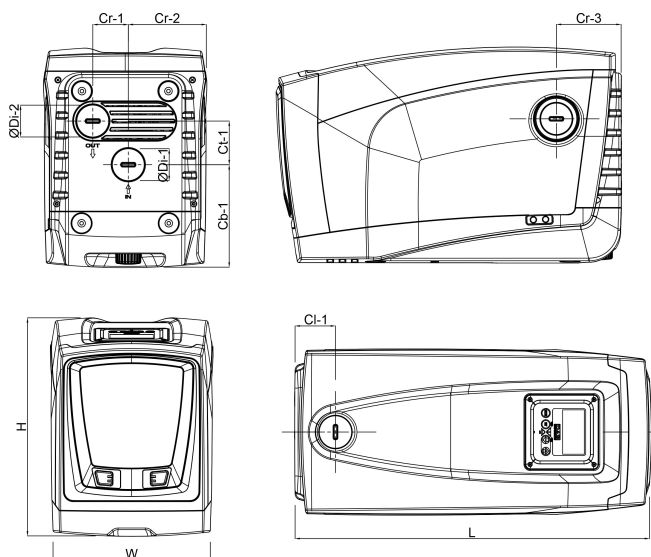
ABMESSUNGEN

Cb-1	165.2 mm
Cl-1	65 mm
Cr-1	57 mm
Cr-2	126.2 mm
Cr-3	106 mm
Ct-1	70 mm
H	352 mm
L	564 mm

W-1 263 mm

ØDi-1 1 "

ØDi-2 1 "



PRODUKTINFORMATIONEN

Enthält eine selbstansaugende, mehrstufige Pumpe mit elektronischem Invertermanagement, Druck- und Durchflusssensoren, einstellbare, hochauflösende LCD-Anzeige und einen integrierten 2-Liter-Ausdehnungsbehälter.

Geeignet für den Einsatz mit Trinkwasser, in Hausanlagen und im Gartenbau.

Geräuschpegel: 43 dB bei normalem Gebrauch.

Drucksollwert einstellbar von 1 bis 6 bar

Max. Ansaugtiefe: 8 Meter

Installation: Horizontale oder vertikale Festinstallation

Generiert am: 26.02.2026

bevo Vertriebs GmbH
Industriestraße 18

32602 VLOTHO-EXTER
Deutschland
+49 (0) 5228 959 0
info@bevo.com
<http://www.bevo.com>