

VIR Kugelhahn PP 3/8"
Innengewinde 16bar DN10
Schwarz Typ 220 (0401581)



TECHNISCHE DATEN

Farbe	Schwarz
Typ	220
Werkstoff	PP
Bedienung	Hebel
Griff-Farbe	Rot
Material Hebel/Griff	glasfaserverstärktes Nylon
Gehäusekonstruktion	1-teilig
Material Kugel	Messing hart verchromt
Material Gehäuse	PP
Material Dichtung	PTFE
Anschluss	Innengewinde
Temperaturbereich	0°C - 75°C
Arbeitsdruck	16 bar
Maß	3/8"
DN	10

ABMESSUNGEN

Lb 52 mm

ØDi-1 3/8 "

ØDi-2 3/8 "

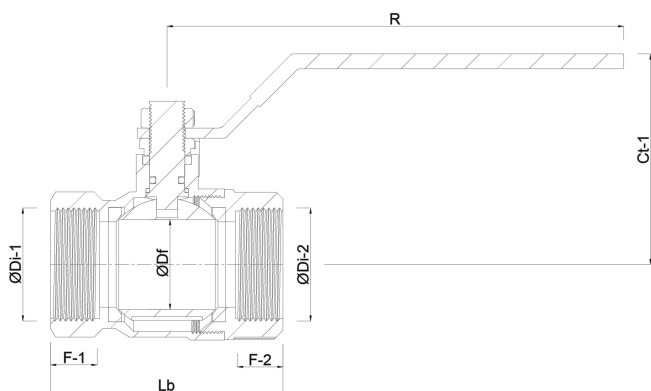
F-1 14 mm

F-2 14 mm

Ct-1 47 mm

R 85 mm

ØDf 10 mm



Generiert am: 12.02.2026

bevo Vertriebs GmbH
Industriestraße 18
32602 VLOTHO-EXTER
Deutschland
+49 (0) 5228 959 0
info@bevo.com
<http://www.bevo.com>