

Grundfos Mehrstufige Kreiselpumpe Edelstahl 1 1/4" 1,44A 400VAC Typ CRI 1-10 A CA I V HQQV (7039659)



GRUNDFOS 

TECHNISCHE DATEN

| | |
|------------------------------|------------------------|
| Werkstoff | Edelstahl |
| Welle | Edelstahl 316 |
| Pumpengehäuse | Edelstahl 316 |
| Material Laufrad 1 | Edelstahl 304 |
| Spannung | 400VAC |
| Temperaturbereich | -20°C - 90°C |
| Maximale Umgebungstemperatur | 40 °C |
| Minimale Umgebungstemperatur | 0 °C |
| Typ | CRI 1-10 A CA I V HQQV |
| Leistung | 0.75 PS |
| Förderhöhe | 60 M |
| Maß | 1 1/4" |
| Leistung | 0.55 kW |
| Laufräder | 10 |
| Ampere | 1,44 A |
| Max Durchfluss | 2.4 m ³ /h |

Saug 1 1/4 "

Effizienz 77,8 %

Motor RPM 2770

ABMESSUNGEN

Cb-1 50 mm

Cb-2 50 mm

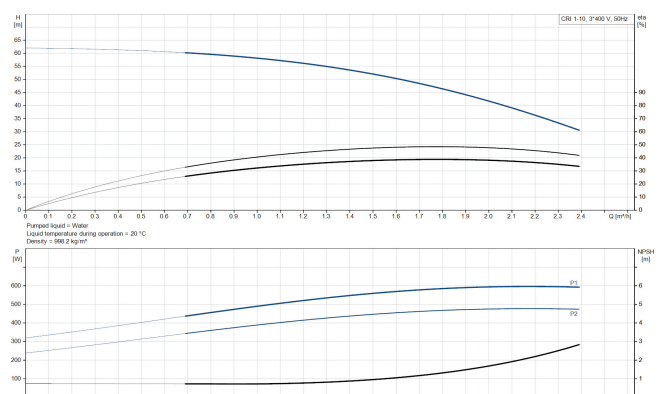
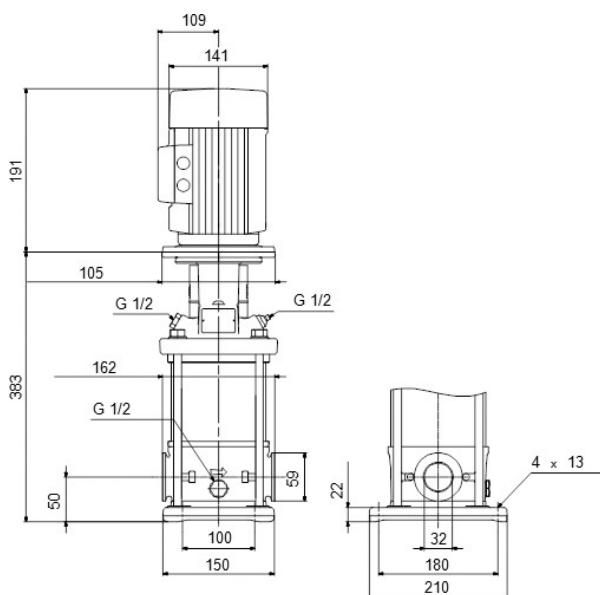
H-1 574 mm

L 162 mm

W-1 210 mm

ØDi-1 35 mm

ØDi-2 35 mm



PRODUKTINFORMATIONEN

Grundfos CRI-Pumpen sind vertikale, nicht selbstansaugende, mehrstufige Inline-Kreiselpumpen für den Einbau in Rohrsysteme und die Montage auf einem Fundament, geeignet für industrielle Anwendungen. Diese Konstruktion ermöglicht eine kompaktere Bauweise der Pumpe und der Rohrleitungen. Die CR-Pumpen sind für eine Vielzahl von Anwendungen ausgelegt, die von der Förderung von Trinkwasser bis zur Förderung von Chemikalien reichen. Die Pumpen eignen sich daher für eine Vielzahl von Pumpensystemen, bei denen die Leistung und das Material der Pumpe spezifischen Anforderungen entsprechen.

Generiert am: 08.05.2026

bevo Vertriebs GmbH
Industriestraße 18
32602 VLOTHO-EXTER
Deutschland
+49 (0) 5228 959 0
info@bevo.com
<http://www.bevo.com>