

Profec Kugelhahn PVC-U 3" Innengewinde 10bar DN80 Grau Typ 2050 (0111293)



TECHNISCHE DATEN

Farbe Grau

Typ 2050

Werkstoff PVC-U

Bedienung Hebel

Griff-Farbe Rot

Material Hebel/Griff PVC-U

Gehäusekonstruktion 3-teilig

Material Gehäuse PVC-U

Material Dichtung PE/EPDM

Anschluss Innengewinde

Temperaturbereich 10°C - 60°C

Arbeitsdruck 10 bar

Maß 3"

DN 80

ABMESSUNGEN

Lb 269 mm

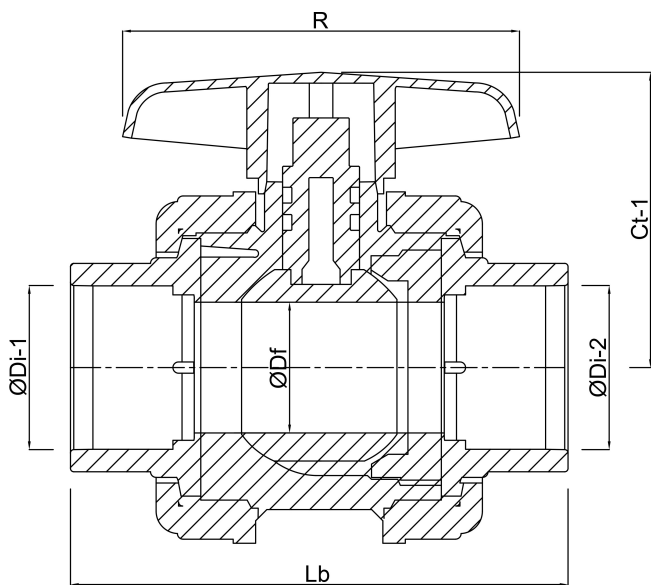
ØDi-1 3 "

ØDi-2 3 "

Ct-1 165 mm

R 215 mm

ØDf 80 mm



Generiert am: 30.10.2025

bevo Vertriebs GmbH
Industriestraße 18
32602 VLOTHO-EXTER
Deutschland
+49 (0) 5228 959 0
info@bevo.com
<http://www.bevo.com>