

Profec Kugelhahn Messing Vernickelt 1/4" Innengewinde x Außengewinde 25bar Typ 104 (0403015)



TECHNISCHE DATEN

| | |
|-----------------------|-----------------------------|
| Typ | 104 |
| Werkstoff | Messing |
| Oberflächenbehandlung | Vernickelt |
| Bedienung | Hebel |
| Griff-Farbe | Rot |
| Material Hebel/Griff | Stahl |
| Material Kugel | Messing hart verchromt |
| Material Gehäuse | Messing |
| Material Dichtung | PTFE |
| Anschluss | Innengewinde x Außengewinde |
| Temperaturbereich | 0°C - 100°C |
| Arbeitsdruck | 25 bar |
| Maß | 1/4" |

ABMESSUNGEN

| | |
|-------|---------|
| Lb | 48,5 mm |
| ØDi-2 | 1/4 " |

ØDo-1 1/4 "

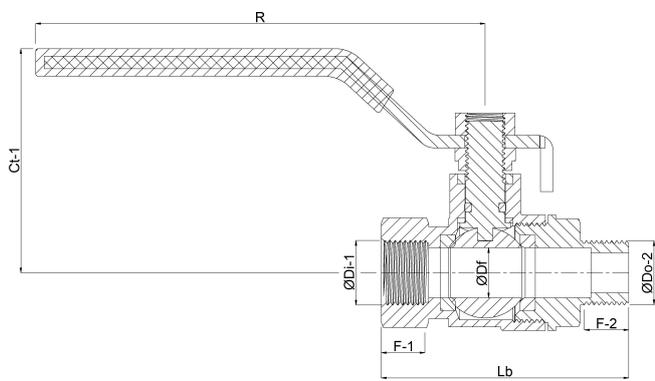
F-1 9.5 mm

F-2 9.5 mm

Ct-1 42 mm

R 89 mm

ØDf 10 mm



Generiert am: 04.11.2025

bevo Vertriebs GmbH
Industriestraße 18
32602 VLOTHO-EXTER
Deutschland
+49 (0) 5228 959 0
info@bevo.com
<http://www.bevo.com>