

**Bogen 90° Stahl 60,3 mm x 60,3
mm x 2,9 mm
Stumpfschweißung (1180050)**

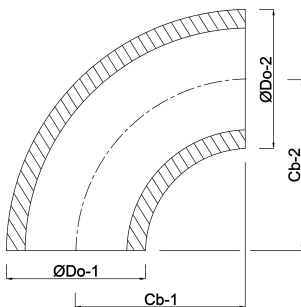


TECHNISCHE DATEN

Werkstoff	Stahl
Anschluss	Stumpfschweißung
DIN Norm	DIN 2605
Standard	3S
Maß	60,3 mm
Wandstärke	2,9 mm

ABMESSUNGEN

$\varnothing Do-1$	60.3 mm
$\varnothing Do-2$	60.3 mm
Cb-1	76 mm
Cb-2	76 mm
β	90 °



Generiert am: 05.11.2025

bevo Vertriebs GmbH
Industriestraße 18
32602 VLOTHO-EXTER
Deutschland
+49 (0) 5228 959 0
info@bevo.com
<http://www.bevo.com>