

Profec Kugelhahn PVC-U 75 mm Klebemuffe 10bar DN65 Grau Typ 2000 (0111382)



TECHNISCHE DATEN

Farbe Grau

Typ 2000

Werkstoff PVC-U

Bedienung Hebel

Griff-Farbe Rot

Material Hebel/Griff PVC-U

Gehäusekonstruktion 3-teilig

Material Gehäuse PVC-U

Material Dichtung PE/EPDM

Anschluss Klebemuffe

Temperaturbereich 10°C - 60°C

Maß 75 mm

DN 65

Arbeitsdruck 10 bar

ABMESSUNGEN

Lb 232 mm

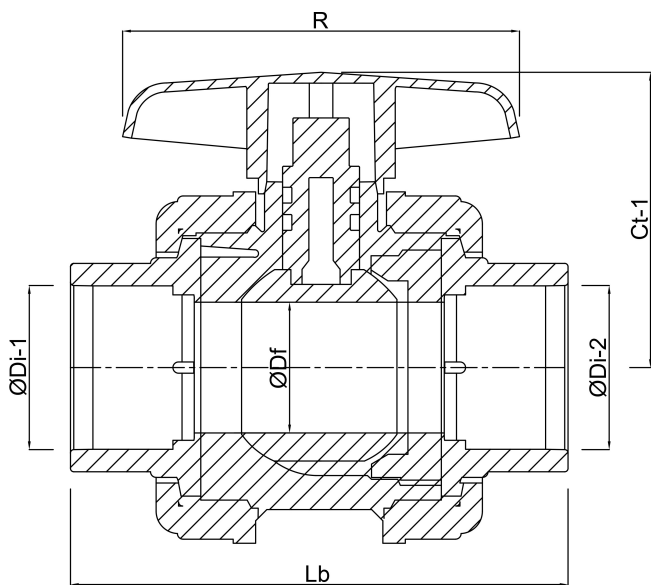
ØDi-1 75 mm

ØDi-2 75 mm

Ct-1 149 mm

R 184 mm

ØDf 65 mm



Generiert am: 30.10.2025

bevo Vertriebs GmbH
Industriestraße 18
32602 VLOTHO-EXTER
Deutschland
+49 (0) 5228 959 0
info@bevo.com
<http://www.bevo.com>