

VDL Kugleventil PVC-U 50 mm limmuffe 16bar grå type DIL viton (7016735)



VDL Van de Lande

TEKNISKE SPECIFIKATIONER

Farve grå

Type DIL viton

Materiale PVC-U

Funktion håndtag

Håndtagsfarve grøn

Håndtagsmateriale PVC-U

Hus konstruktion 3-delt

Pakningsmateriale viton

Tilslutning limmuffe

Temperatur rækkevidde 0°C - 60°C

Størrelse 50 mm

Tryk 16 bar

DIMENSIONER

Lb 148 mm

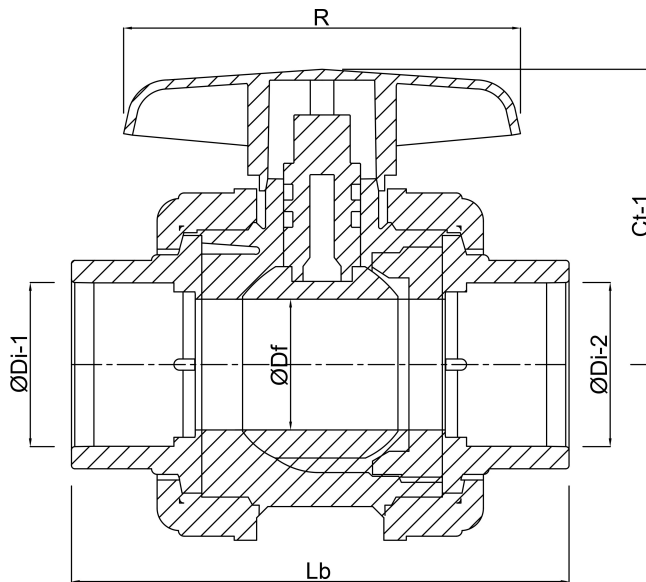
ØDi-1 50 mm

ØDi-2 50 mm

Ct-1 90 mm

R 120 mm

ØDf 40 mm



Genereret den: 06-11-2025

Bevo Nordic A/S
Pakhusgården 54
5000 Odense C
Danmark
+45 66 19 25 45
info@bevo.dk
<http://www.bevo.com>