

Norsup Sandfilter glasfiberforstærket PP 50 mm x 1 1/2" limmuffe x indvendig gevind 1,8bar 230VAC grå type Duplex 600 SM 2-pcs (7025341)



 **NORSUP** 3 YEARS WARRANTY
5 YEARS VALVE
10 YEARS TANK

TEKNISKE SPECIFIKATIONER

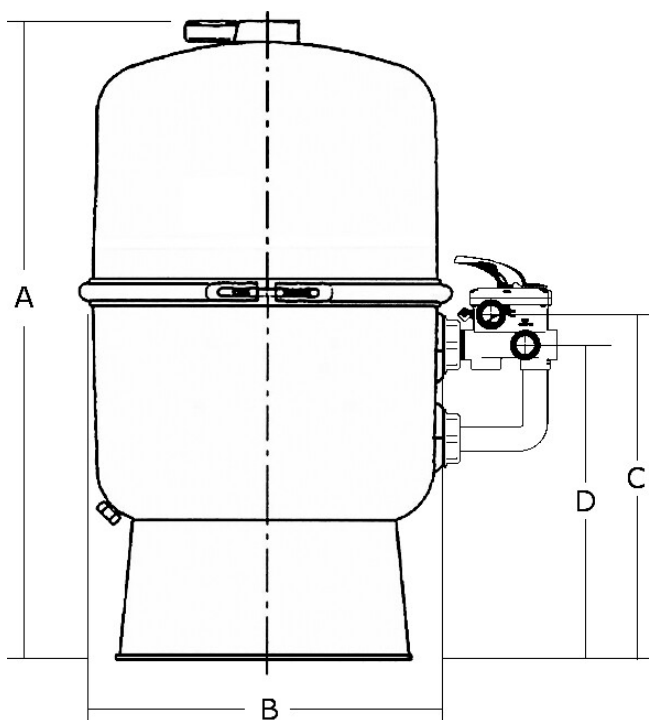
Farve	grå
Materiale	glasfiberforstærket PP
Tilslutning	limmuffe x indvendig gevind
Tryk	1,8 bar
Maks. temp.	40 °C
Type	Duplex 600 SM 2-pcs
Kapacitet	16 m ³ /t
Størrelse	50 mm x 1 1/2"
Diameter	652 mm
Vægt	35 kg
Sand	120 kg
Filterområde	0.33 m ²
Maks. pool volume	90 m ³

DIMENSIONER

A	1022 mm
B	652 mm

C 474 mm

D 372 mm



PRODUKTINFORMATION

Norsup Duplex sandfilter i 2 dele er ideelt til alle almindelige større private pools. Den øverste halvdel af filteret kan fjernes helt, hvilket gør det ekstremt praktisk at skifte sand. Med 40 års produktionserfaring leverer Norsup Duplex absolut førsteklasses kvalitet.

Funktioner:

- Filtertank i glasfiberforstærket polyester af høj kvalitet og ring i rustfrit stål
- Praher 6-vejs ventil inkluderet
- Ideel til alle almindelige størrelser af private pools
- UV bestandig
- Med udluftningsprop og afløbsprop
- 10 års garanti på tanken + 5 års garanti på ventilen

Genereret den: 06-11-2025

Bevo Nordic A/S
Pakhusgården 54
5000 Odense C
Danmark
+45 66 19 25 45
info@bevo.dk
<http://www.bevo.com>