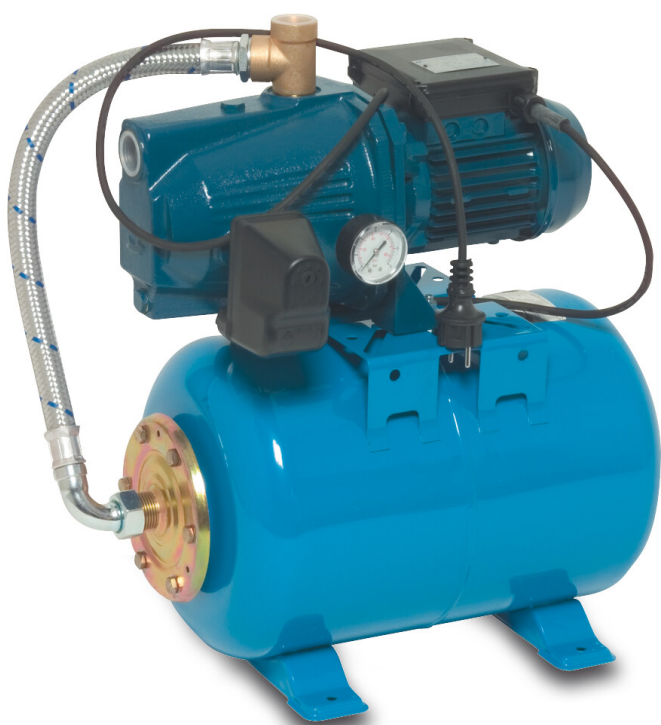


Foras Husvandværk støbejern 1" indvendig gevind 6bar 3,6A 230VAC blå 24L type JA 86 N (7034784)



FORAS
WATER PUMPS

TEKNISKE SPECIFIKATIONER

Farve blå

Materiale støbejern

Pump body støbejern

Materiale impeller 1 noryl

Tank 24ltr L

Tilslutning indvendig gevind

Volt 230VAC

Maks. temperatur 50 °C

Mindste mellemtemperatur
(kontinuerlig) 0 °C

Antal impeller 1

Højde 525 mm

Tryk 1 "

Maksimal
omgivelsestemperatur 40 °C

Type JA 86 N

MWC 47,5 m

Størrelse 1"

Effekt 0.59 kW

Ampere 3,6 A

Maks. flow rate 3.3 m³/h

Tryk 6 bar

DIMENSIONER

Bredde 260 mm

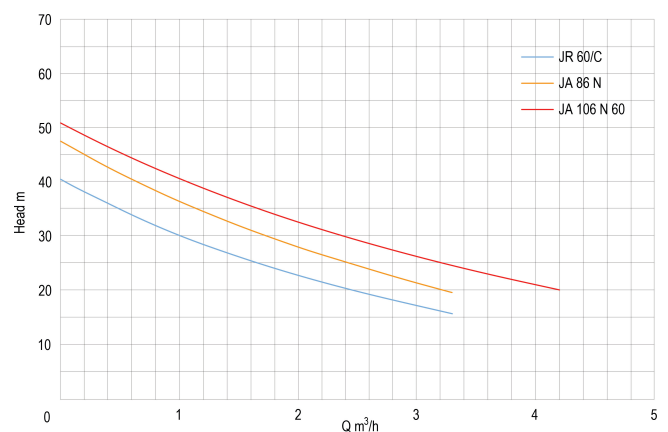
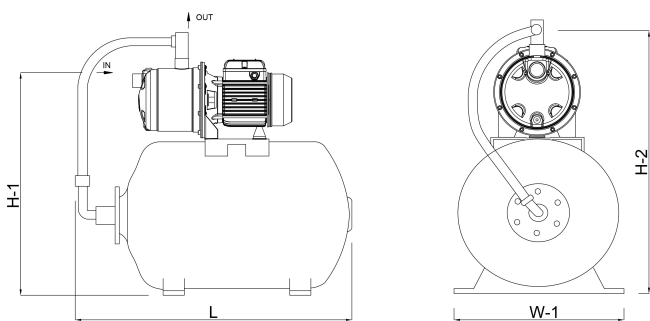
H-1 420 mm

H-2 525 mm

L 560 mm

Længde 560 mm

W-1 260 mm



PRODUKTINFORMATION

Komplet med 24 ltr. vandret tank, trykmåler og trykafbryder. Klar til installation af en kvalificeret elektriker. Pumpen vil blive leveret med kabel og DIN-stik. Leveres med UK/DIN-stik i Storbritannien.

Genereret den: 08-05-2026

Bevo Nordic A/S
Pakhusgården 54
5000 Odense C
Danmark
+45 66 19 25 45
info@bevo.dk
<http://www.bevo.com>