

# Grundfos Flertrinnspumpe rustfri stål DN35 DIN flange 2,5A 400VAC type CRI 1-23 A FGJ I V HQQV (7039667)



GRUNDFOS 

# TEKNISKE SPECIFIKATIONER

Materiale	rustfri stål
Aksel	rustfri stål 316
Pump body	rustfri stål 316
Materiale impeller 1	rustfri stål 304
Tilslutning	DIN flange
Volt	400VAC
Temperatur rækkevidde	-20°C - 90°C
Maksimal omgivelsestemperatur	40 °C
Minimum ambient temperature	0 °C
Type	CRI 1-23 A FGJ I V HQQV
Udgangseffekt	1.5 HK
MWC	140 m
Størrelse	DN35
Effekt	1.1 kW
Antal impeller	23
Ampere	2,5 A

Maks. flow rate 2.4 m<sup>3</sup>/h

Effektivitet 82,7 %

Tryk 35

Motor RPM 2770

## DIMENSIONER

Cb-1 75 mm

Cb-2 75 mm

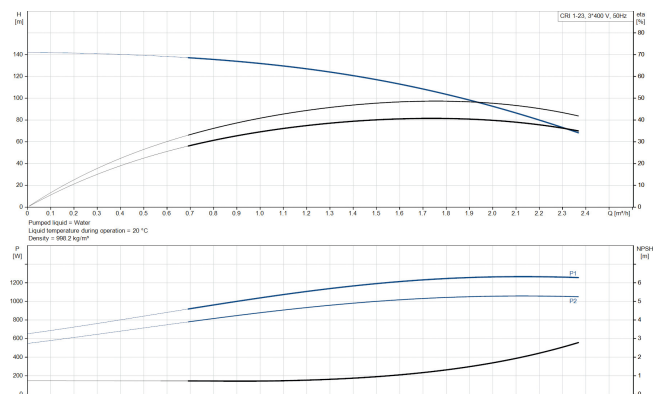
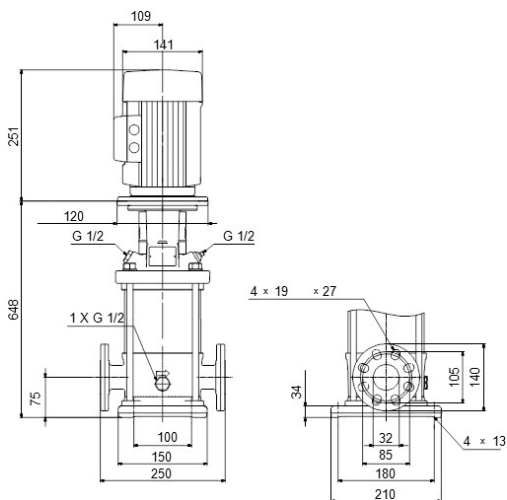
H-1 899 mm

L 250 mm

W-1 210 mm

ØDi-1 35 mm

ØDi-2 35 mm



# PRODUKTINFORMATION

Grundfos CRI pumper er vertikale, ikke-selvansugende, flertrins, in-line, centrifugalpumper til installation i rørsystemer og montering på et fundament. Den er velegnet til industrielle anvendelser. Designet giver en meget kompakt pumpe og rørføring. CRI pumperne er designet til en række forskellige anvendelser, lige fra pumpning af drikkevand til pumpning af kemikalier. Pumperne er derfor velegnede til en lang række forskellige pumpesystemer, hvor pumpens ydeevne og materiale opfylder specifikke krav.

**Genereret den: 08-05-2026**

Bevo Nordic A/S  
Pakhusgården 54  
5000 Odense C  
Danmark  
+45 66 19 25 45  
[info@bevo.dk](mailto:info@bevo.dk)  
<http://www.bevo.com>