

Sandfilter PP 2" indvendig gevind 3,75bar beige type S790 (7043244)



TEKNISKE SPECIFIKATIONER

| | |
|-------------------|----------------------|
| Farve | beige |
| Materiale | PP |
| Tilslutning | indvendig gevind |
| Tryk | 3,75 bar |
| Maks. temp. | 40 °C |
| Type | S790 |
| Kapacitet | 22 m ³ /t |
| Størrelse | 2" |
| Diameter | 790 mm |
| Vægt | 27 kg |
| Sand | 250 kg |
| Filterområde | 0.5 m ² |
| Maks. pool volume | 110 m ³ |

DIMENSIONER

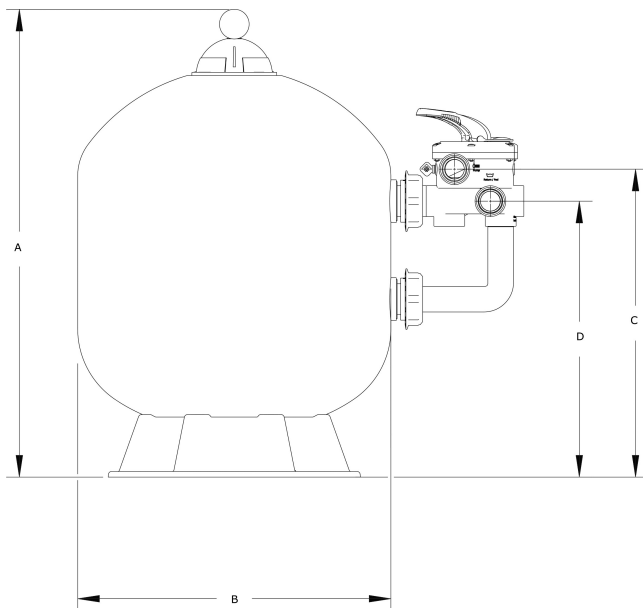
| | |
|----------|---------|
| B | 31 inch |
| Blanches | 31 |

A 1010 mm

B 790 mm

C 570 mm

D 360 mm



PRODUKTINFORMATION

Egenskaber:

PP filtertank af høj kvalitet

Ekstremt højt maksimalt arbejdstryk på op til 3,75 bar

6-vejsventil medfølger

Genereret den: 08-11-2025

Bevo Nordic A/S
Pakhusgården 54
5000 Odense C
Danmark
+45 66 19 25 45
info@bevo.dk
<http://www.bevo.com>