

Grundfos Flertrinnspumpe rustfri stål DN35 DIN flange 1,9A 400VAC type CRI 1S-21 A FGJ I V HQQV (7039622)



GRUNDFOS 

TEKNISKE SPECIFIKATIONER

Materiale rustfri stål

Aksel rustfri stål 316

Pump body rustfri stål 316

Materiale impeller 1 rustfri stål 304

Tilslutning DIN flange

Volt 400VAC

Temperatur rækkevidde -20°C - 90°C

Maksimal
omgivelsestemperatur 40 °C

Minimum ambient temperature 0 °C

Type CRI 1S-21 A FGJ I V HQQV

Udgangseffekt 1 HK

MWC 120 m

Størrelse DN35

Effekt 0.75 kW

Antal impeller 21

Ampere 1,9 A

Maks. flow rate 1.1 m³/h

Effektivitet 80,7 %

Tryk 35

Motor RPM 2770

DIMENSIONER

Cb-1 75 mm

Cb-2 75 mm

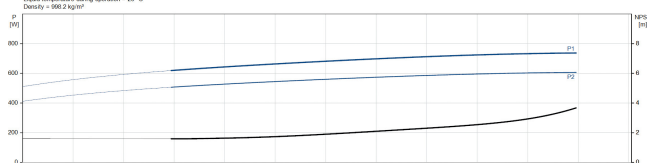
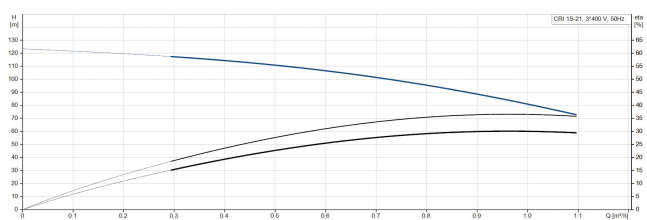
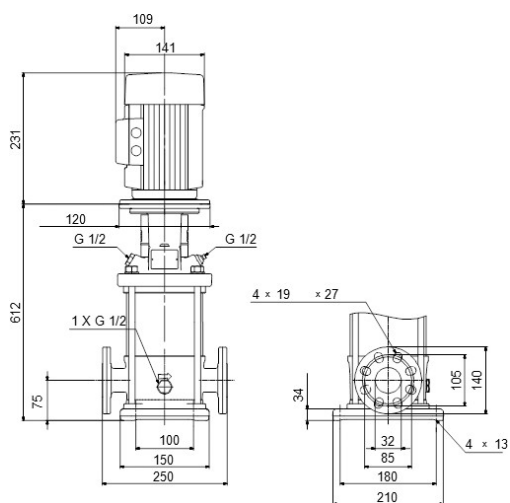
H-1 843 mm

L 250 mm

W-1 210 mm

ØDi-1 35 mm

ØDi-2 35 mm



PRODUKTINFORMATION

Grundfos CRI pumper er vertikale, ikke-selvansugende, flertrins, in-line, centrifugalpumper til installation i rørsystemer og montering på et fundament. Den er velegnet til industrielle anvendelser. Designet giver en meget kompakt pumpe og rørføring. CRI pumperne er designet til en række forskellige anvendelser, lige fra pumpning af drikkevand til pumpning af kemikalier. Pumperne er derfor velegnede til en lang række forskellige pumpesystemer, hvor pumpens ydeevne og materiale opfylder specifikke krav.

Genereret den: 08-05-2026

Bevo Nordic A/S
Pakhusgården 54
5000 Odense C
Danmark
+45 66 19 25 45
info@bevo.dk
<http://www.bevo.com>