

# Rovatti Centrifugalpumpe støbejern DN65 x DN105 DIN flange grøn type T3-80A (7024359)



**rovatti pompe**

# TEKNISKE SPECIFIKATIONER

Farve grøn

Materiale støbejern

Aksel stål

Pump body støbejern

Materiale impeller 1 støbejern

Tilslutning DIN flange

Maks. temperatur 60 °C

Antal impeller 1

Type T3-80A

Udgangseffekt 75 HK

MWC 117 m

Størrelse DN65 x DN105

Maks. flow rate 93 m<sup>3</sup>/h

## DIMENSIONER

Cb-1 254 mm

Cr-1 105 mm

G-1 240 mm

H 504 mm

H-1 504 mm

L 506 mm

Mc 130 mm

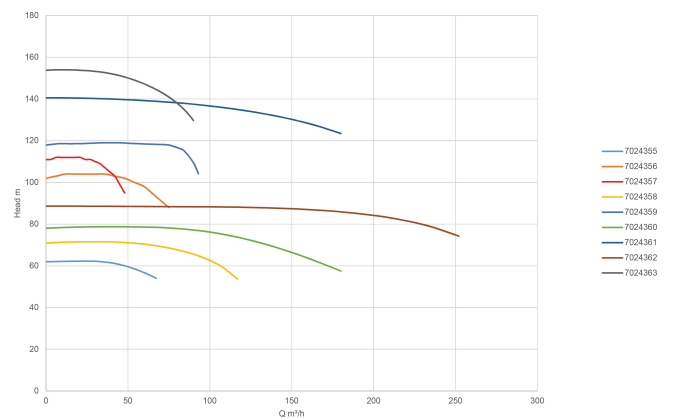
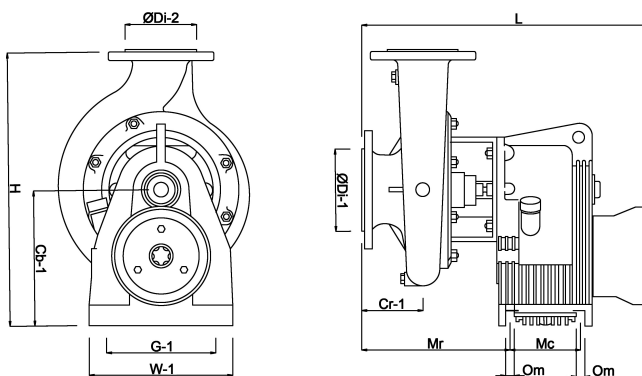
Mr 365 mm

O 15 mm

W-1 270 mm

ØDi-1 80 mm

ØDi-2 65 mm



## PRODUKTINFORMATION

Centrifugalpumper med overføringsgear til PTO'ens kardanaksel. Fås med 3-punktsophæng eller på 2-hjulet vogn og velegnet til alle vandingsystemer. En testet vandcirkulationskøleanordning på overgearet (T - TK-serien) garanterer sikker drift i kontinuerlige arbejdsperioder.

**Genereret den: 08-05-2026**

Bevo Nordic A/S  
Pakhusgården 54  
5000 Odense C  
Danmark  
+45 66 19 25 45  
[info@bevo.dk](mailto:info@bevo.dk)  
<http://www.bevo.com>