

**VIR Kugleventil messing
forkromet 4" indvendig gevind
25bar WRAS/VA type 340B
(0400979)**



TEKNISKE SPECIFIKATIONER

Type	340B
Materiale	messing
Overfladebehandling	forkromet
Godkendelse	WRAS/VA
Funktion	håndtag
Håndtagsfarve	blå
Håndtagsmateriale	dacromet stål
Hus konstruktion	2-delt
Kuglemateriale	hårdt forkromet messing
Materialehus	messing
Pakningsmateriale	PFTE
Tilslutning	indvendig gevind
Flow	full
Temperatur rækkevidde	0°C - 150°C
Størrelse	4"
Tryk	25 bar

DIMENSIONER

Håndtagshøjde 144

Lb 188 mm

ØDi-1 4 "

ØDi-2 4 "

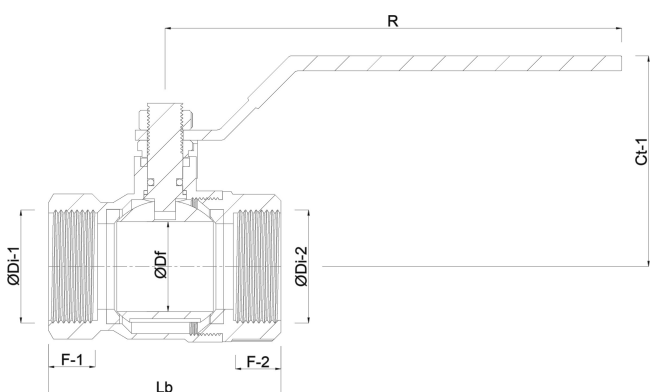
F-1 31 mm

F-2 31 mm

Ct-1 144 mm

R 281 mm

ØDf 100 mm



Genereret den: 12-02-2026

Bevo Nordic A/S
Pakhusgården 54

5000 Odense C
Danmark
+45 66 19 25 45
info@bevo.dk
<http://www.bevo.com>