

**VIR Kugleventil messing
forkromet 3/8" indvendig
gevind x udvendig gevind
40bar WRAS/VA type K343
(0401409)**



TEKNISKE SPECIFIKATIONER

Type	K343
Materiale	messing
Overfladebehandling	forkromet
Godkendelse	WRAS/VA
Funktion	håndtag
Håndtagsfarve	rød
Håndtagsmateriale	dacromet stål
Hus konstruktion	2-delt
Kuglemateriale	hårdt forkromet messing
Materialehus	messing
Pakningsmateriale	PFTE
Tilslutning	indvendig gevind x udvendig gevind
Flow	full
Temperatur rækkevidde	0°C - 150°C
Tryk	40 bar
Størrelse	3/8"

DIMENSIONER

Håndtagshøjde 41

Lb 47 mm

ØDi-1 3/8 "

ØDo-2 3/8 "

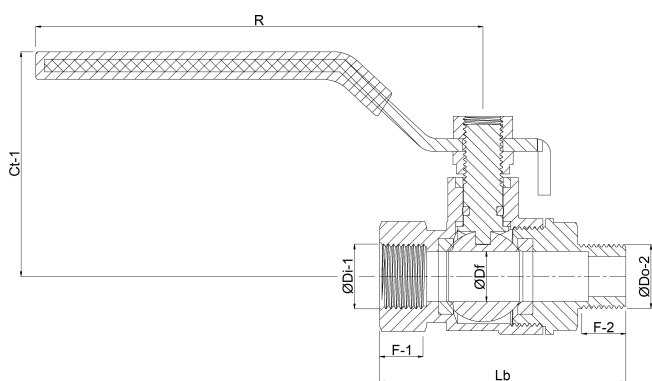
F-1 9 mm

F-2 10 mm

Ct-1 41 mm

R 81 mm

ØDf 10 mm



Genereret den: 12-02-2026

Bevo Nordic A/S
Pakhusgården 54

5000 Odense C
Danmark
+45 66 19 25 45
info@bevo.dk
<http://www.bevo.com>