

# Foras Flertrinsspumpe rustfri stål 304 1" indvendig gevind 7bar 2,7A 230/400VAC blå type P 3S-150/7 T (0920605)



**FORAS**  
WATER PUMPS

# TEKNISKE SPECIFIKATIONER

Farve	blå
Materiale	rustfri stål 304
Pump body	rustfri stål 304
Materiale impeller 1	rustfri stål 304
Pakningsmateriale	keramisk/grafit
Tilslutning	indvendig gevind
Maks. temperatur	110 °C
Mindste mellemtemperatur (kontinuerlig)	-15 °C
Maks. flow rate	4.8 m <sup>3</sup> /h
Tryk	1 "
Sug	1 "
BEP Capacity	3.2
Effektivitet	39 %
Type	P 3S-150/7 T
Udgangseffekt	1,5 HK
MWC	80,1 m

Størrelse	1"
Tætning	type M
Volt	230/400VAC
Vægt	15.5 kg
Effekt	1.1 kW
Antal impeller	7
Ampere	2,7 A
BEP Head	47

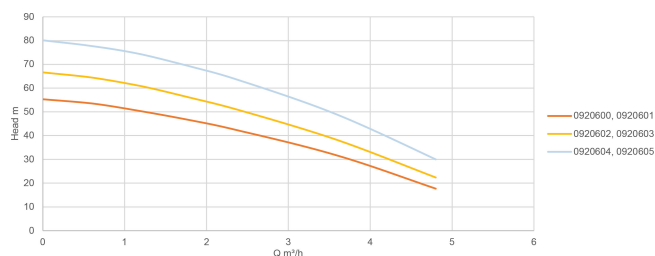
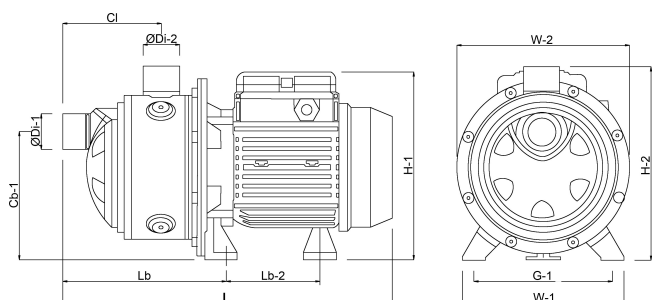
## DIMENSIONER

Cb-1	134 mm
Cl-1	199 mm
G-1	140 mm
H-1	211 mm
H-2	198 mm
L	514 mm
Lb	214,8 mm
Lb-2	128,2 mm
W-1	164 mm

W-2 201 mm

ØDi-1 1 "

ØDi-2 1 "



## PRODUKTINFORMATION

Flertrins vandrette pumper i rustfrit stål. Pumpning af rene ikke-lastede væsker i den private, landbrugsmæssige og industrielle sektor; trykssystemer; vanding; drikkevand og glycolvand; vandbehandling; fødevarerindustri; opvarmning og klimaanlæg; vaskesystemer.

Maks. væsketemperatur: fra -15 op til 110° C

Omgivende temperatur: maks. 40° C.

Isolering klasse F; beskyttelse IP 44.

Leveres uden kabel.

**Genereret den: 08-05-2026**

Bevo Nordic A/S  
Pakhusgården 54  
5000 Odense C  
Danmark  
+45 66 19 25 45  
[info@bevo.dk](mailto:info@bevo.dk)  
<http://www.bevo.com>