

**Foras Centrifugalpumpe  
støbejern DN50 x 50 mm x  
DN32 x 32 mm DIN flange  
10bar 15A 400/690VAC blå  
type MN32 200 A (0920293)**



**FORAS**  
WATER PUMPS

# TEKNISKE SPECIFIKATIONER

Farve blå

Materiale støbejern

Materiale impeller 1 støbejern

Tilslutning DIN flange

Volt 400/690VAC

Maks. temperatur 90 °C

Mindste mellemtemperatur  
(kontinuerlig) -10 °C

Maksimal  
omgivelsestemperatur 40 °C

Minimum ambient temperature 0 °C

Type MN32 200 A

Udgangseffekt 10 HK

MWC 58,6 m

Størrelse DN50 x 50 mm x DN32 x 32 mm

Tætning type H

Længde 565 mm

Bredde 268 mm

Vægt	79 kg
Effekt	7.5 kW
Højde	340 mm
Maks. flow rate	33 m <sup>3</sup> /h
BEP Capacity	29
BEP Head	47
Effektivitet	57 %
Tryk	32
Sug	50
Pakningsdimensioner L/B/H	627 x 287 x 408 mm

## DIMENSIONER

Cb-1	160 mm
Cl-1	80 mm
Ct-1	180 mm
G-1	190 mm
H	340 mm
H	340 mm
L	565 mm

Mc 70 mm

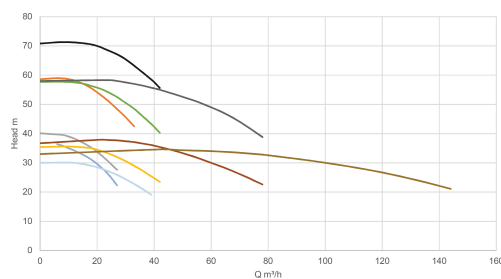
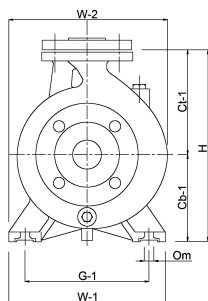
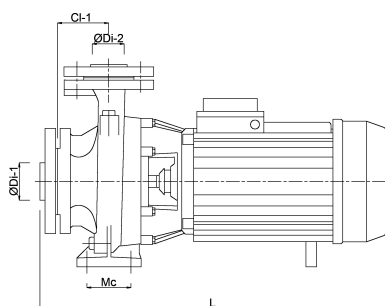
O 14 mm

W-1 240 mm

W-2 268 mm

ØDi-1 50 mm

ØDi-2 32 mm



— 920290  
— 920293  
— 920291  
— 920301  
— 920300  
— 920304  
— 920307  
— 920309  
— 920311  
— 920314

## PRODUKTINFORMATION

Pumperne leveres komplet med modflangere med indvendigt gevind.

Mekanisk tætning.

Maksimal vandtemperatur på 90° C.

**Genereret den: 08-05-2026**

Bevo Nordic A/S  
Pakhusgården 54  
5000 Odense C  
Danmark  
+45 66 19 25 45  
[info@bevo.dk](mailto:info@bevo.dk)

<http://www.bevo.com>