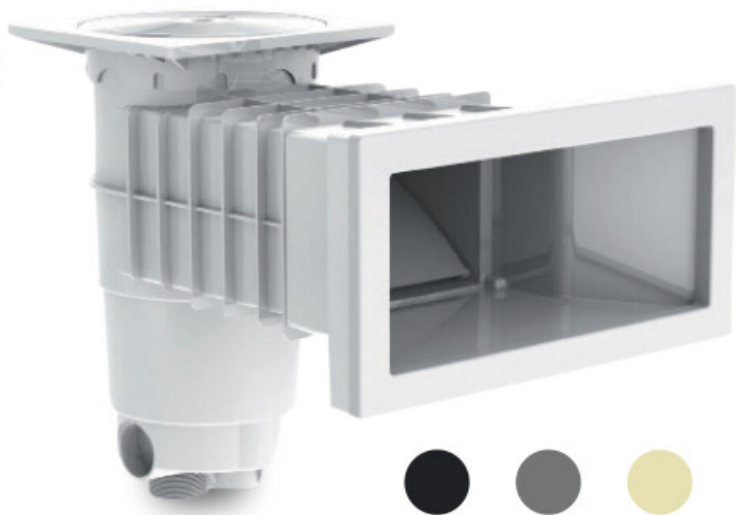


# Weltico Skimmer ABS 1 1/2" x 2" indvendig gevind sand type A400 Design (7039317)



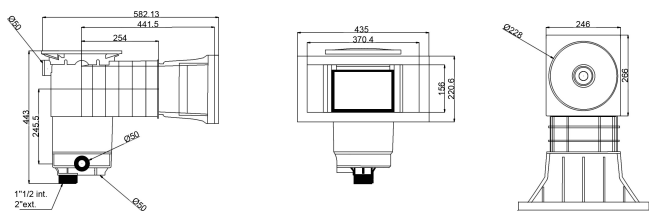
weltico

# TEKNISKE SPECIFIKATIONER

Type	A400 Design
Materiale	ABS/rustfri stål
Egnet til	concrete/liner
Tilslutning	indvendig gevind
Farve	sand
Størrelse	1 1/2" x 2"

## DIMENSIONER

A	565 mm
B	459 mm
E	246 mm
F	319 mm
G	370 mm
H	156 mm



# PRODUKTINFORMATION

Ca. 7 m<sup>3</sup>/t (ved en flow rate på 1,5 m/s), hvis den er tilsluttet 1 1/2" udløb med et Ø50 rør Ca. 10 m<sup>3</sup>/t (med en flow rate på 1,5 m/s), hvis den er tilsluttet 2' udløb med et Ø63 rør

**Genereret den: 26-02-2026**

Bevo Nordic A/S  
Pakhusgården 54  
5000 Odense C  
Danmark  
+45 66 19 25 45  
[info@bevo.dk](mailto:info@bevo.dk)  
<http://www.bevo.com>